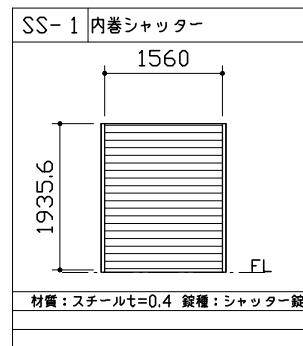
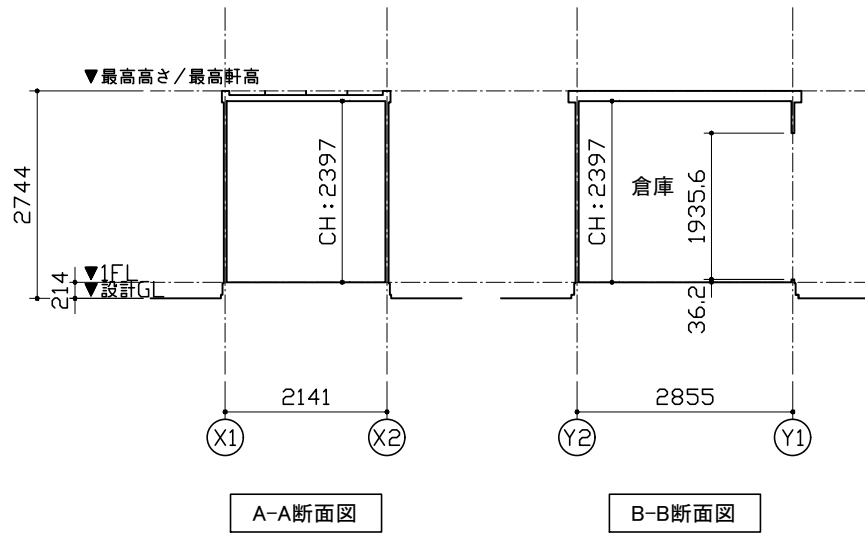
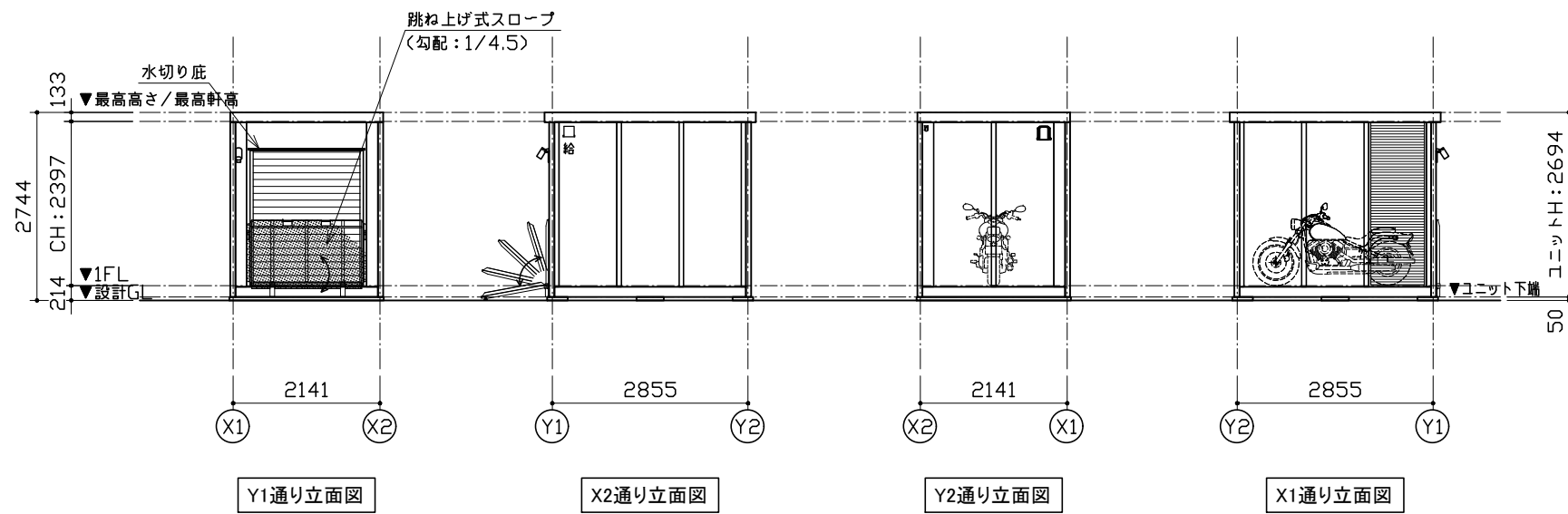


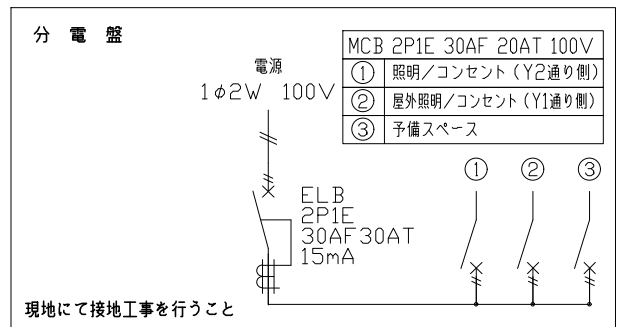
特 記	
塗装色：ブラック	9.6B 2.4/0.3
小波色：ホワイト	1.1G 8.8/0.2



仕 様		
構造	鉄骨造	
屋根	仕上：ガルバリウム鋼板葺き	τ=0.5 NM-8697
	断熱材：スチレンフォーム	τ=30
外部建具	内巻軽量シャッター	
床	スチール W1700×D150	
	下地：構造用合板	τ=12
	断熱材：なし	
外壁 (複合パネル)	仕上：チェッカープレート	τ=2.3 NM-8697
	断熱材：スチレンフォーム	τ=40 NM-8697
天井	仕上：化粧合板	τ=4 + 鋼板 τ=0.8 NM-8697
	下地：垂木	□22×35
シックハウス対策	<ul style="list-style-type: none"> <li>・壁・床・天井・建具仕上げに用いる建築材料はすべてF☆☆☆☆、または規制対象外の材料を使用する</li> <li>・天井裏などへの措置については、天井裏・床裏・壁・収納に用いる建築材料はF☆☆☆☆を使用する</li> </ul>	



凡 例	
記号	名称
□□□□□□□□	LEDベースライト4000lm(直付)
■	分電盤
●3	3路スイッチ
⊙2EET	壁付アース端子付接地コンセント2P (FL+2105)
⊙2E	壁付アース付コンセント2P (FL+290)
⊙φ100	φ100換気扇
⊙φ100	φ100給気口
●	屋外照明
2.0	VVF2.0-2C + IV1.6アース線
1.6	VVF1.6-3C



面 積 表	
延床面積	2.855×2.141 6.11㎡

**MOBILE SPACE** by **三協フロンテア**

承認	作図	縮尺	日付	工事名称	型式	お客様確認欄	図面番号
-	-	1:100 (A3)	21/--/-- 23/11/24	BIKE GARAGE (バイクガレージパッケージ)	29MSL		A-00
				図面名称	設計番号	年月日	
				平面図・立面図・断面図・電気配線図・仕様表	設計番号+エリアコード		