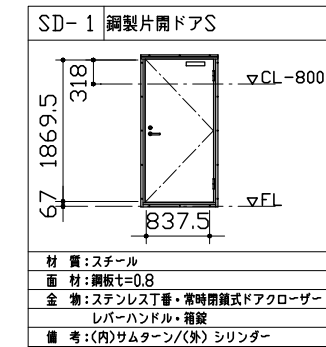


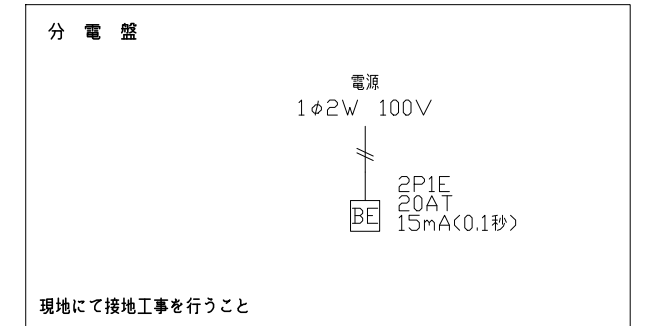
強制排出設備仕様

特 記	
塗装色：シルバー	3.8GY 6.4/0.7(近似色)

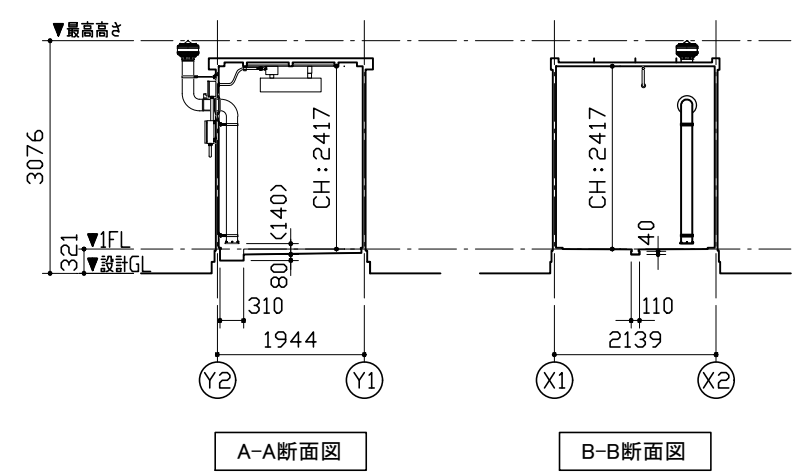
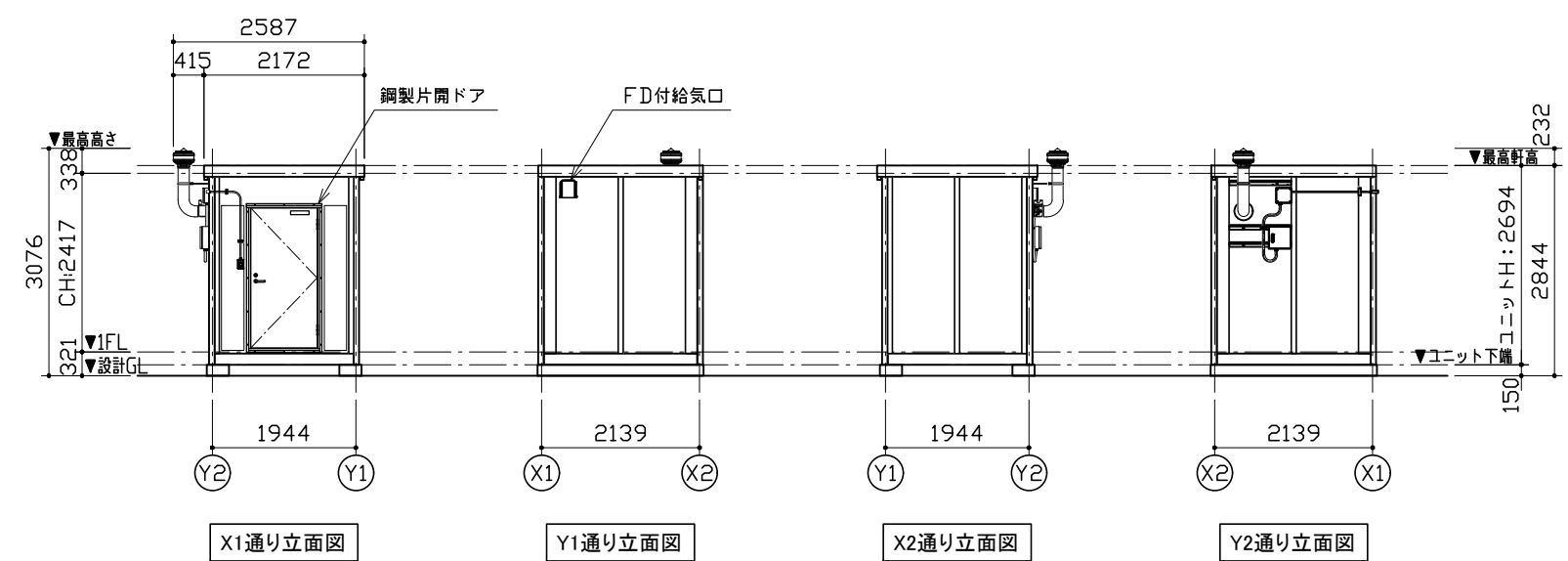
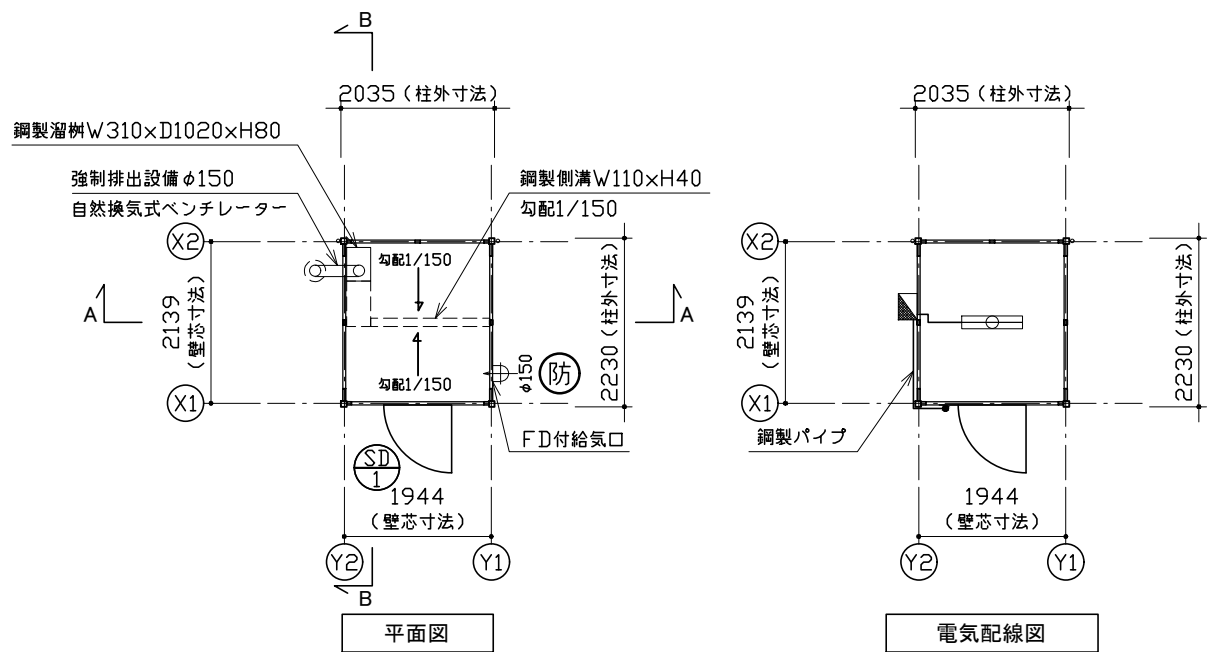
仕 様		
構造	鉄骨造	
屋根	仕上：ガルバリウム鋼板葺き t=0.5 断熱材：なし	NM-8697
外部建具	スチールサッシ 溶融亜鉛メッキ鋼板 t=0.8	H12建設管 告示1369号
庇	なし	
床	編鋼板 t=3.2 断熱材：なし	
外壁 (複合パネル)	外部仕上：カラー鋼板 t=0.5 断熱材：フェノールフォーム t=40	NM-8697
	内部仕上：カラー鋼板 t=0.5	NM-8697
天井	なし(小屋裏あらし)	



凡 例	
記号	名称
	防爆形LED灯具 1660lm
	分電盤
	防雨形スイッチ
	FD付給気口



面 積 表		
延床面積	1,944×2,139	4.16 m ²



MOBILE SPACE by 三協フロンテア

承認	作図	縮尺 1:100 (A3)	日付	工事名称 販売用少量危険物保管庫 強制排出設備(L)	型式 20MSL少量危険物保管庫	お客様確認欄	図面番号 A-00
				図面名称 平面図・立面図・断面図・電気配線図・仕様表	設計番号	年月日	