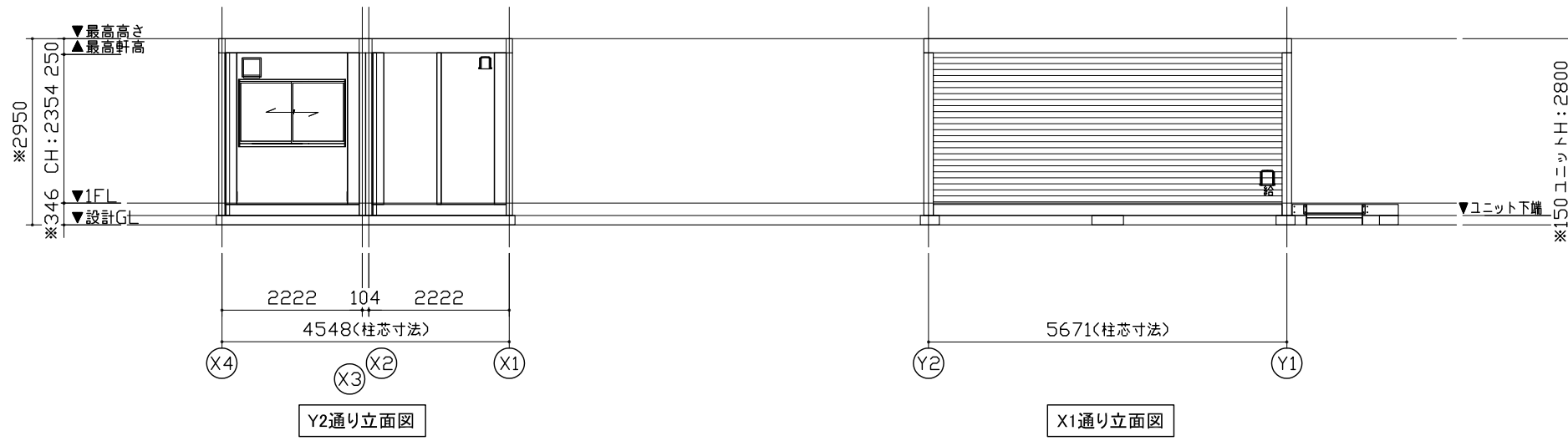


仕 様		
構造	鉄骨造	
屋根	仕上：ガルバリウム鋼板葺き 厚=0.5	NM-8697
	断熱材：フェノールフォーム 厚=20	
外部建具	アルミサッシ	
庇	なし	
床	下地：硬質木片セメント板 厚=18	H12建設省告示1401号
	断熱材：スチレンフォーム 厚=40	
	仕上：タイルカーペット厚=7 PX-4203グレー(スミノエ)	
外壁 (複合パネル)	外部仕上：カラー鋼板 厚=0.27	NM-8697
	断熱材：フェノールフォーム 厚=40	
	内部仕上：カラー鋼板 厚=0.27	NM-8697
天井	下地：LGS19	
	仕上：化粧石膏ボード 厚=9.5 (不燃)	NM-1864
シックハウス対策	<ul style="list-style-type: none"> ・壁・床・天井・建具仕上げに用いる建築材料はすべてF☆☆☆☆、または規制対象外の材料を使用する ・天井裏などへの措置については、天井裏・床裏・壁・収納に用いる建築材料はF☆☆☆☆以上を使用する 	

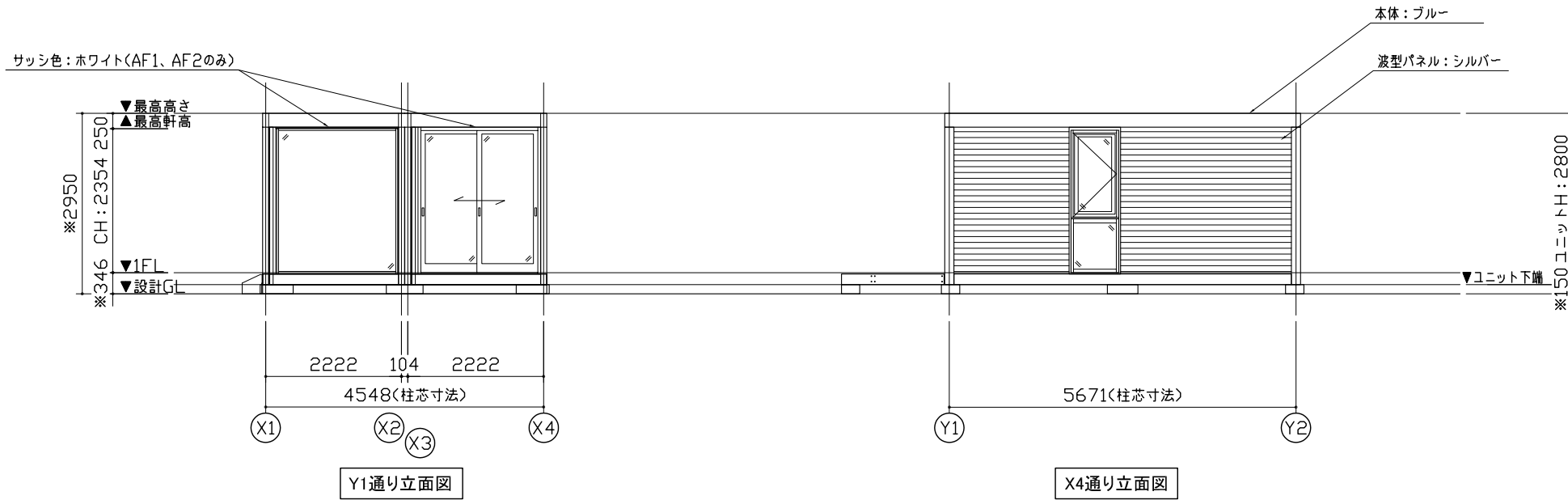
凡 例	
記号	名称
	20cm換気扇 壁スイッチ
	phi 100給気口
	分電盤

面 積 表	
建築面積	25.79 m ²
1階床面積	25.79 m ²
延床面積	25.79 m ²

特 記	
本体：ブルー	9.1B2.8/1.6
波板スチールパネル：シルバー	
サッシ：(AF1、2のみ)ホワイト	
手摺無し	
デッキユニット フレームカラー：ブルー	
デッキカラー：ブラウン	



AF-1	引戸フロント(妻全面)S用	AF-2	FIXフロント(妻全面)S用
材質:アルミ 錠種:鍵錠		材質:アルミ 錠種:-	
ガラス:透明7=6		ガラス:透明7=8	
備考:RDW=2005/RDH=2380		備考:RDW=2005/RDH=2380	
AW-1	引連窓(H1000)S用	AW-2	段窓(外開き/FIX)
材質:アルミ 錠種:クレスト錠		材質:アルミ 錠種:カムタッチハンドル	
ガラス:透明7=3		ガラス:上段 透明5/下段 型6	
備考:-		備考:-	



MOBILE SPACE by **三協フロンテア**

承認	作図	縮尺	日付
住本	松本	1:100 (A3)	21/06/14
			-
			-

工事名称	丸亀展示場 リニューアル工事
図面名称	SOHO 立面図・建具表

型式	57MS1(S)S_2連棟_平屋建て(2.01)
設計番号	-

お客様確認欄	図面番号
年月日	A-00