

★★★カラーバリエーション★★★

本体:ブラック
波板材:ブラック

★★★フロントサッシ★★★

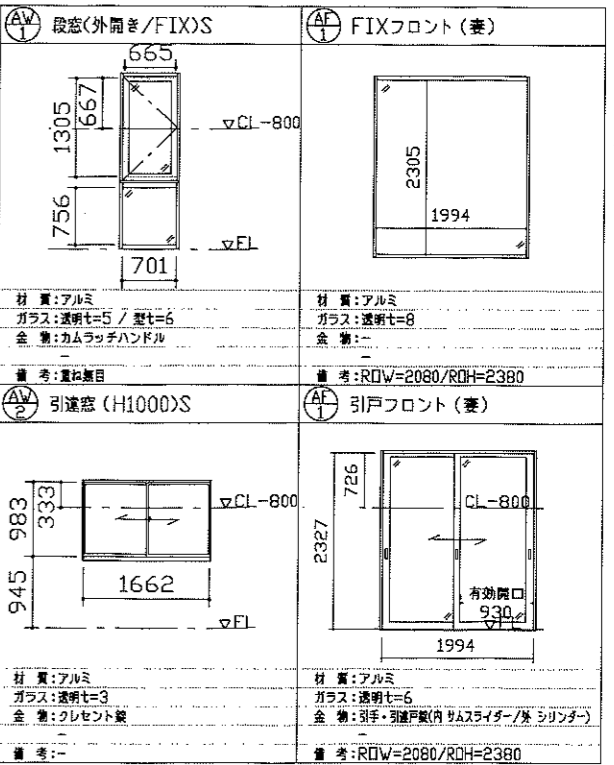
サッシカラー:ブラック
(AF1、AF2のみ)

★★★デッキ仕様★★★

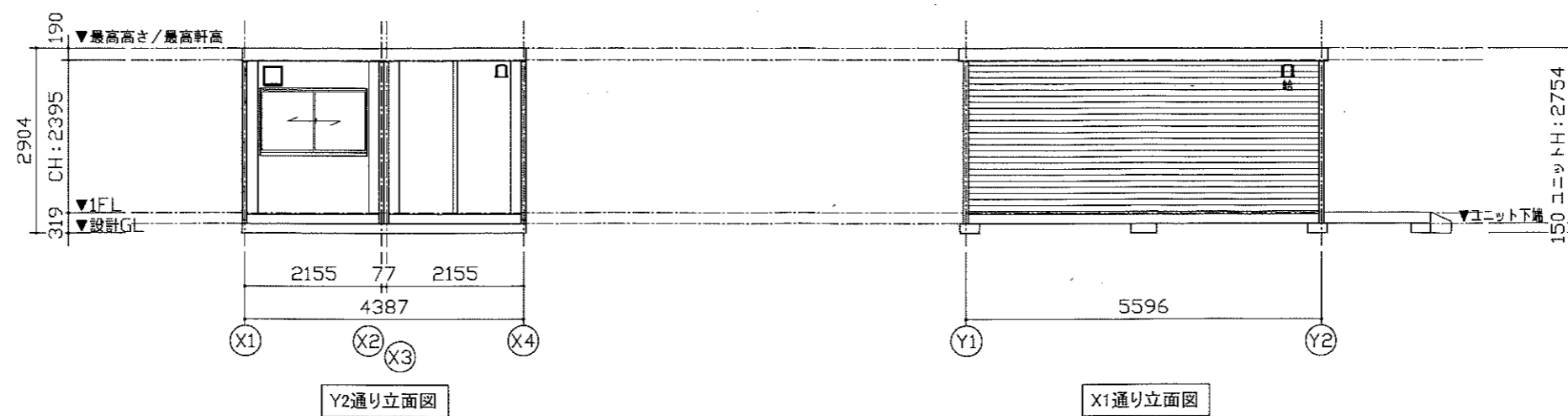
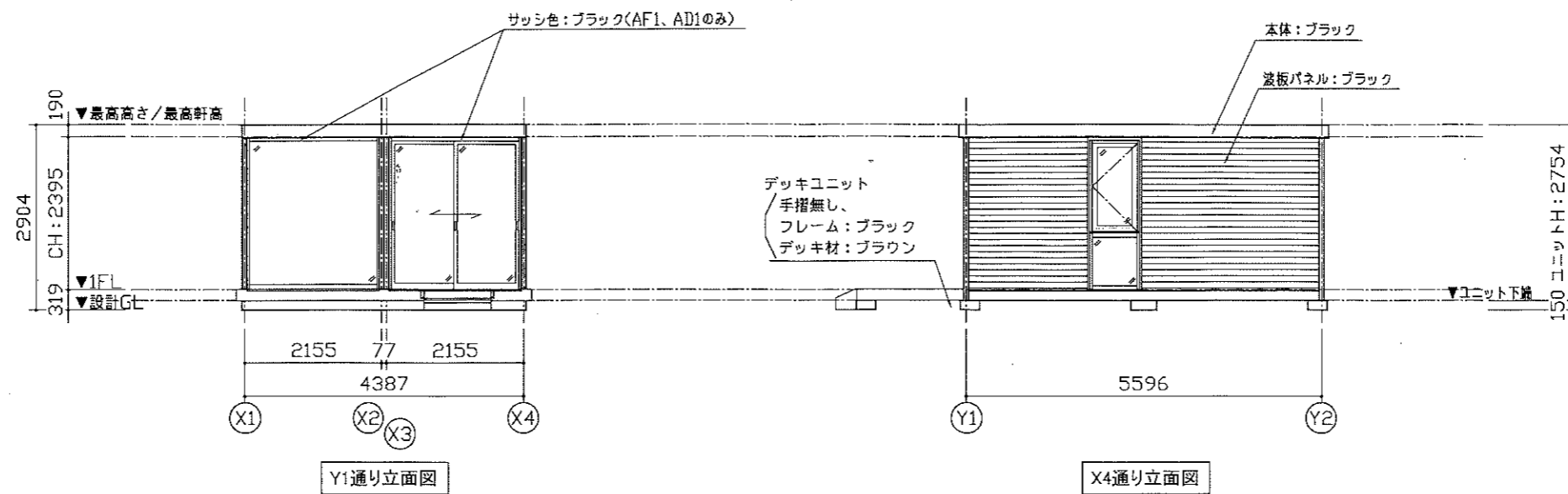
手摺り無し
デッキのフレーム:ブラック
デッキ材:ブラウン

仕 様		
構造	鉄骨造	
屋根	仕上:ガルバリウム鋼板葺き t=0.5	NM-8697
外部建具	アルミサッシ	
庇	なし	
床	下地:耐水合板 t=12	
	断熱材:なし	
	仕上:タイルカーペットt=7	
外壁 (複合パネル) MSLパネル	外部仕上:カラー鋼板 t=0.27	NM-8697
	断熱材:スチレンフォーム t=40	
	内部仕上:カラー鋼板 t=0.27	NM-8697
天井	下地:LGS19	
	仕上:化粧石膏ボード t=9.5(不燃)	NM-1864
	断熱材:グラスウール t=50	
シックハウス 対策	・壁・床・天井・建具仕上に用いる建築材料はすべてF☆☆☆☆、または規制対象外の材料を使用する ・天井裏などへの措置については、天井裏・床裏・壁・取納に用いる建築材料はF☆☆☆☆以上を使用する	

凡 例	
記号	名称
⊕φ100	φ100給気口
⊕φ100	φ100換気扇
⊕φ20cm	20cm換気扇 壁スイッチ
■	電灯分電盤



面 積 表		
建築面積	5.596×4.387	24.54㎡
延床面積	5.596×4.387	24.54㎡



承認	作図	縮尺	日付	工事名称	型式	お客様確認欄	図面番号
-	-	1:100 (A3)	19/—/—	展示品ハウス MSLL SOHOスタイルプラン	56MSLL_2連棟_平屋建て(1.01)	—	B-02
				図面名称	設計番号		