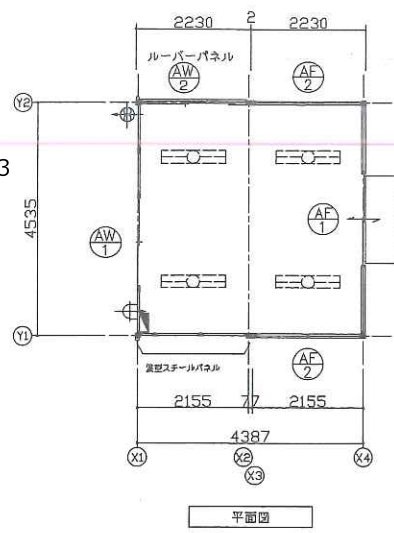
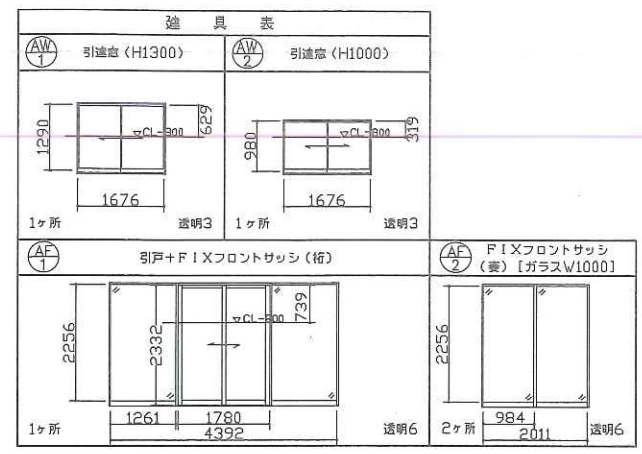


製品番号
1UKB003

製品番号
1UKB004

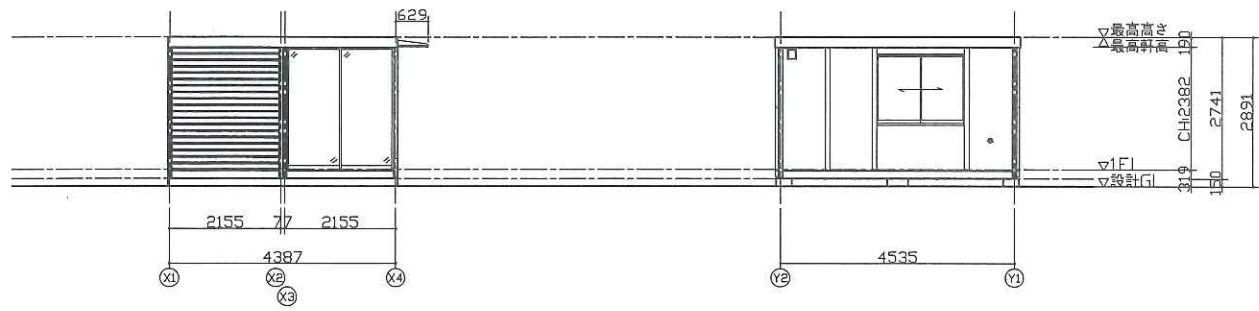


平面図



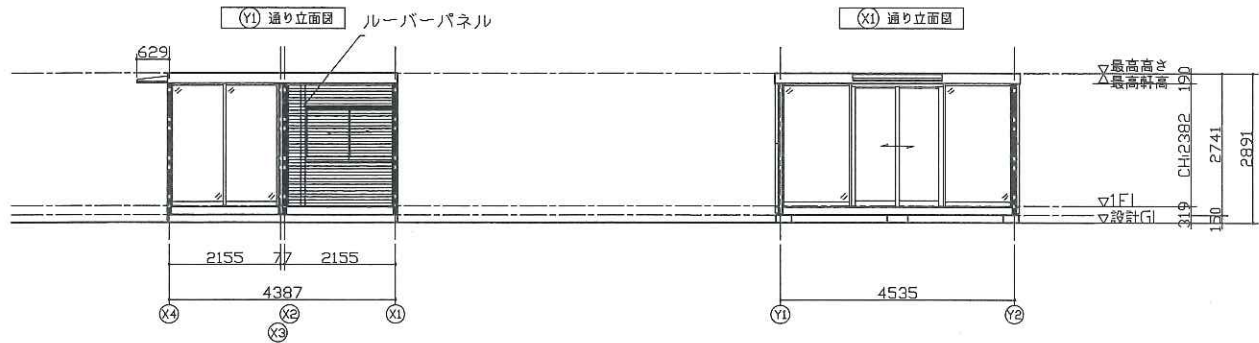
仕 様	
構造	鉄骨造
屋根	金属屋根張り 寸=0.6
外部断熱	アルミサッシ
底	アルミ W1700×D590
床	構造用合板 寸=12 仕上: タイルカーペット
壁 (壁合パネル)	外壁: カラー調板 断熱材: スチレンフォーム 寸=40 内壁: カラー調板
天井	化粧合板 寸=4 断熱材: スチレンフォーム 寸=30

凡 例		
記号	名称	仕様
⊙	パイプファン	φ100 本体スイッチ式
⊕	給気口	φ75
☐	照明器具	蛍光灯 逆富士型FHF-32W×2
■	分電盤	30A・5+1



(Y1) 通り立面図

(X1) 通り立面図



(Y2) 通り立面図

(X4) 通り立面図

面 積 表		
建築面積	4,387×4,535	19.89 m ²
延床面積	4,387×4,535	19.89 m ²

お客様確認欄
平成 年 月 日

SANKYO FRONTIER CO.,LTD.

CHECKED	DESIGN	SCALE	DATE	TITLE	TYPE	FIGNO
-	-	1:100 (A3)	-	平面図・立面図	46LCX<2.0>平屋専用 2連	-
					FILENO	