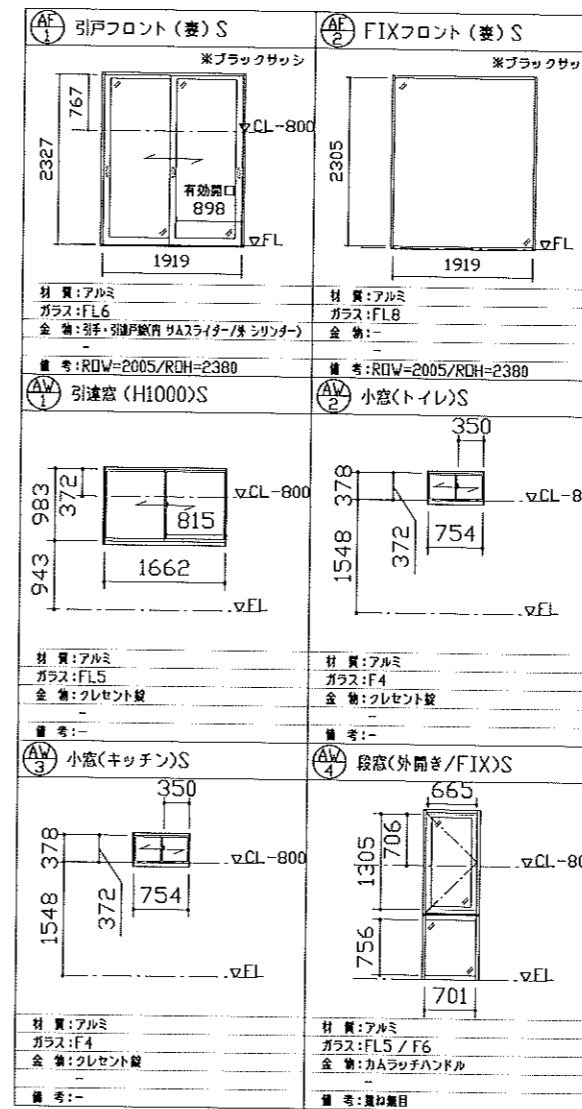
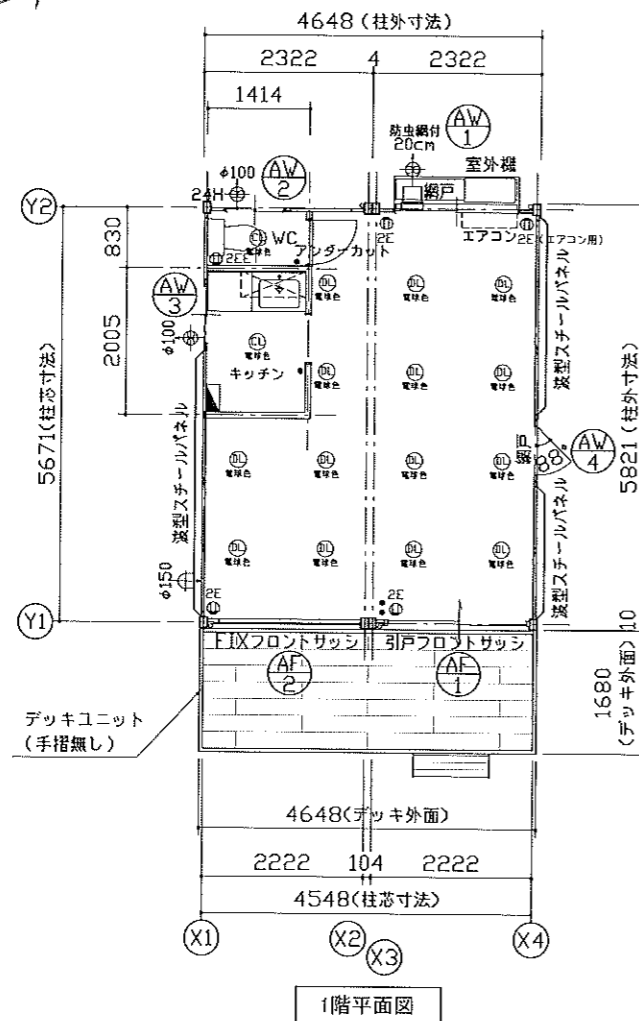


※トイレ・キッチン・エアコン
付属ヤシ

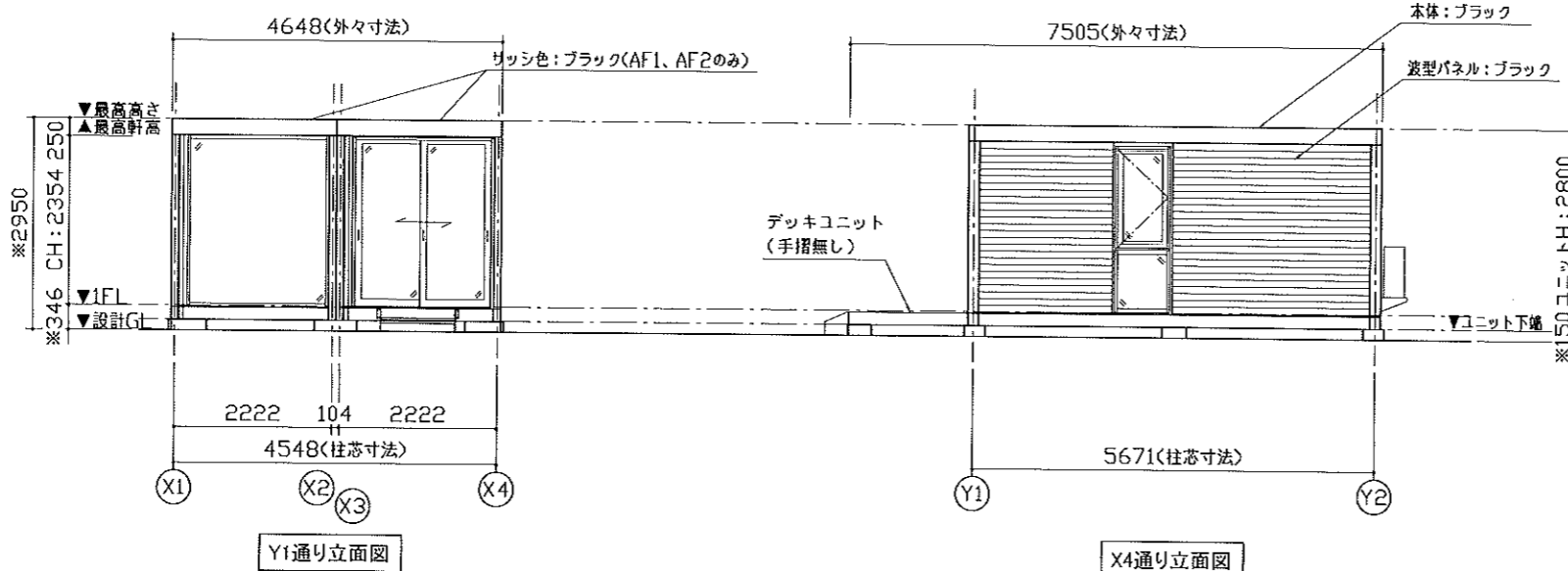


仕 様		
構造	鉄骨造	
屋根	仕上:ガルバリウム鋼板葺き t=0.5 断熱材:フェノールフォーム t=20	NM-8697
外部建具	アルミサッシ	
庇	なし	
床	下地:硬質木片セメント板 t=18 断熱材:スチレンフォーム t=40 仕上(事務所):タイルカーペット t=7 仕上(水回り):クッションフロア t=1.8 (捨て張り合板 t=5.5)	H12建設省 告示1401号
外壁 (複合パネル)	外部仕上:カラー鋼板 t=0.5 断熱材:フェノールフォーム t=40 内部仕上:カラー鋼板 t=0.5	NM-8697 NM-8697
天井	下地:LGS19 仕上:化粧石膏ボード t=9.5 (不燃)	NM-1864
シックハウス 対策	<ul style="list-style-type: none"> ・壁・床・天井・建具仕上に用いる建築材料はすべてF☆☆☆☆、または規制対象外の材料を使用する ・天井裏などの措置については、天井裏・床裏・壁・取納に用いる建築材料はF☆☆☆☆以上を使用する 	

凡 例	
記号	名称
LED	LEDシーリングライト500lm(電球色)
LED	LEDダウンライト720lm(電球色)
20cm	20cm換気扇
φ100	φ100換気扇
φ150	φ150給気口

分電盤	
●	スイッチ
⊙2E	壁付接地コンセント2P
⊙2EE1	壁付接地端子付きコンセント2P

面 積 表		㎡
建築面積		25.79
延床面積		25.79
本体:ブラック		9.6B 2.4/0.3
波板スチールパネル:ブラック	特 記	
単体シブ(AF1, 2のみ)ブラック		9.6B 2.4/0.3
波板スチールパネル:無黒ラック		
デッキユニット フレームカラー:ブラック		
デッキカラー:ブラウン		



※基礎の高さは、現場により異なります

MOBILE SPACE by 三協フロンテア

承認	作図	縮尺	日付	工事名称	型式	お客様確認欄	図面番号
-	-	1:100 (A3)	21/---/---	MS1パッケージ SOHOスタイルプラン	57MS1(S)2連棟_平屋建て(2.03)		
				図面名称	設計番号	年月日	
				平面図・立面図・仕様表	設計番号+エリアコード		