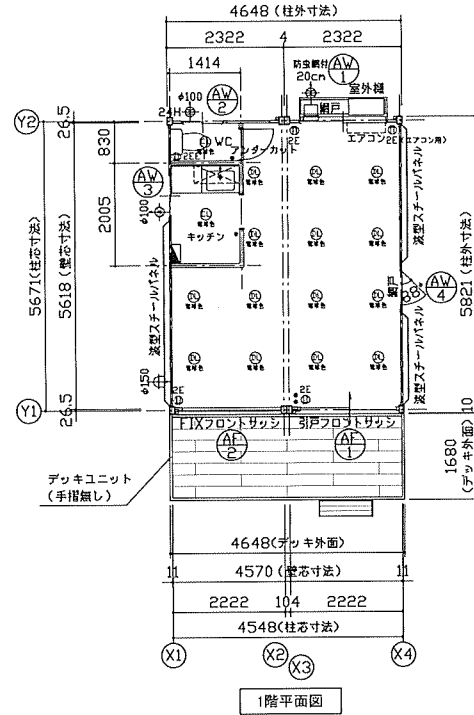


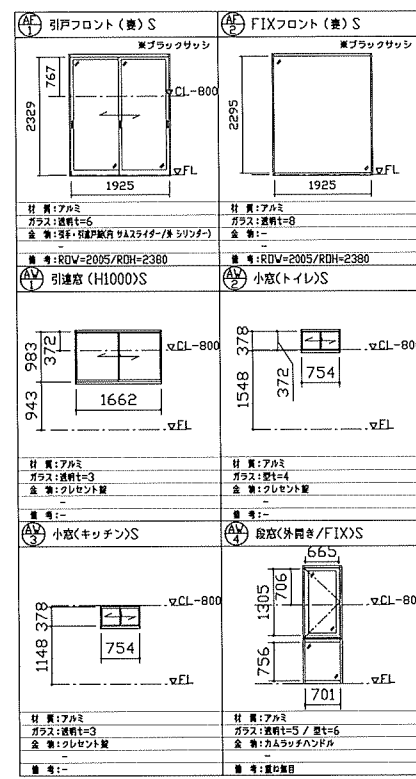
※ トイレ、キッチン、IPコン
付属なし



個体番号
M5BR6Z19

個体番号
M5BR6Z20

個体番号
MDR7304

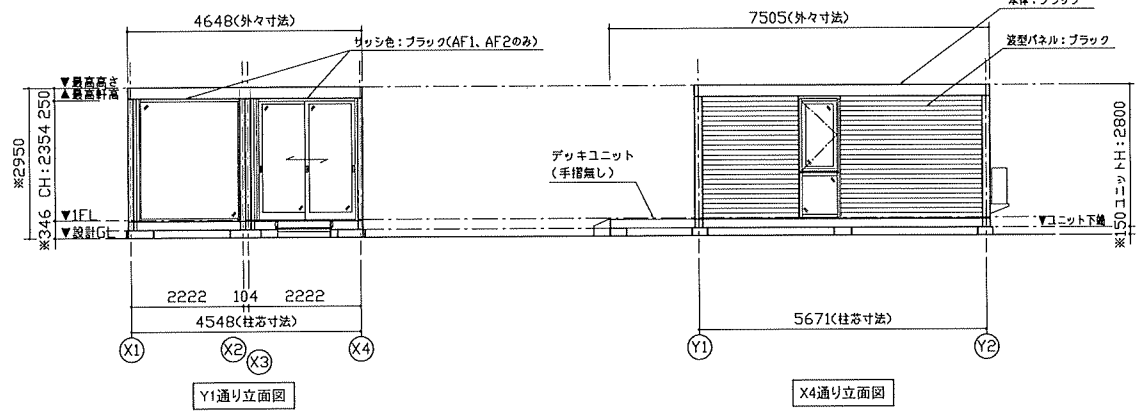


仕 様		
構造	鉄骨造	
屋根	仕上: ガルバリウム鋼板葺き $t=0.5$	NM-8697
	断熱材: フェノールフォーム $t=20$	
外部塗装	アルミサッシ	
庇	なし	
床	下地: 硬質木片セメント板 $t=18$	H12建設電 気表140号
	断熱材: スチレンフォーム $t=40$	
	仕上(事務所): タイルカーペット $t=7$	
	仕上(水廻り): クッションフロア $t=1.8$	
	(捨て張り合板 $t=5.5$)	
外壁 (複合パネル)	外部仕上: カラー鋼板 $t=0.5$	NM-8697
	断熱材: フェノールフォーム $t=40$	
	内部仕上: カラー鋼板 $t=0.5$	NM-8697
天井	下地: LGS19	
	仕上: 化粧石膏ボード $t=9.5$ (不燃)	NM-1864
シックハウス 対策	・壁・床・天井・塗具仕上げに用いる塗装材料はすべてF☆☆☆☆、または規制対象外の材料を使用する ・天井裏などへの措置については、天井裏・床裏・壁・取柄に用いる塗装材料はF☆☆☆☆以上を使用する	

凡 例	
記号	名称
●	LEDシーリングライト500lm(電球色)
●	LEDダウンライト720lm(電球色)
⊖EBCn	20cm換気扇
⊖φ100	φ100換気扇
⊖φ100	φ100換気扇 本体スイッチ
⊖φ150	φ150給気口
■	分電盤
●	スイッチ
⊕2E	壁付接地コンセント2P
⊕2ECT	壁付接地端子付きコンセント2P

面 積 表	
建築面積	25.67㎡
1階床面積	25.67㎡
延床面積	25.67㎡

特 記	
本体: ブラック	9.6B 2.4/0.3
波板スチールパネル: ブラック	
サッシ: (AF1、2のみ)ブラック	
手摺無し	
デッキユニット フレームカラー: ブラック	
デッキカラー: ブラウン	



※基礎の高さは、現場により異なります