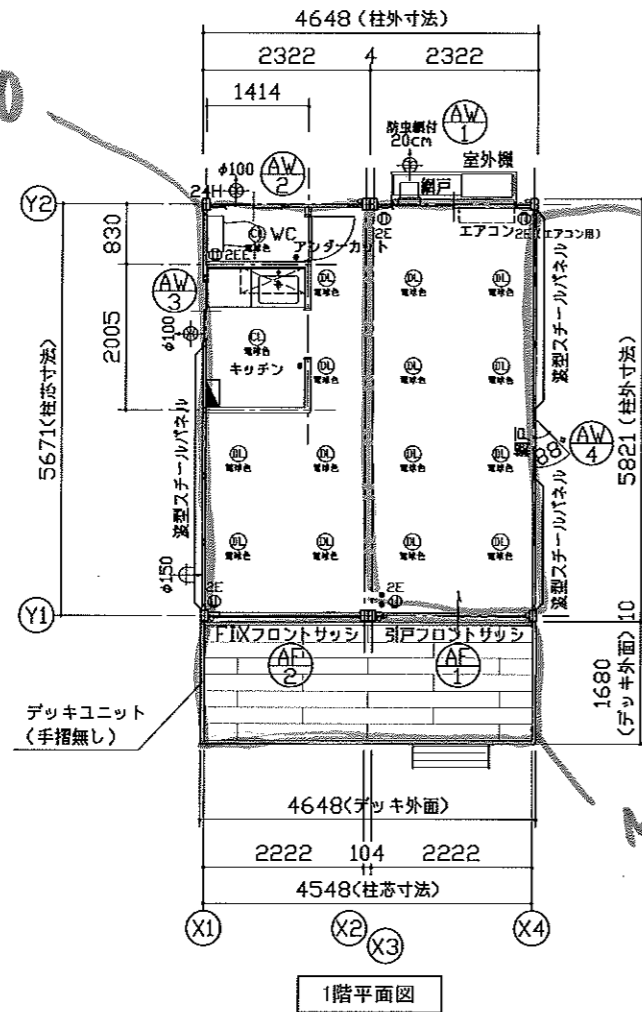


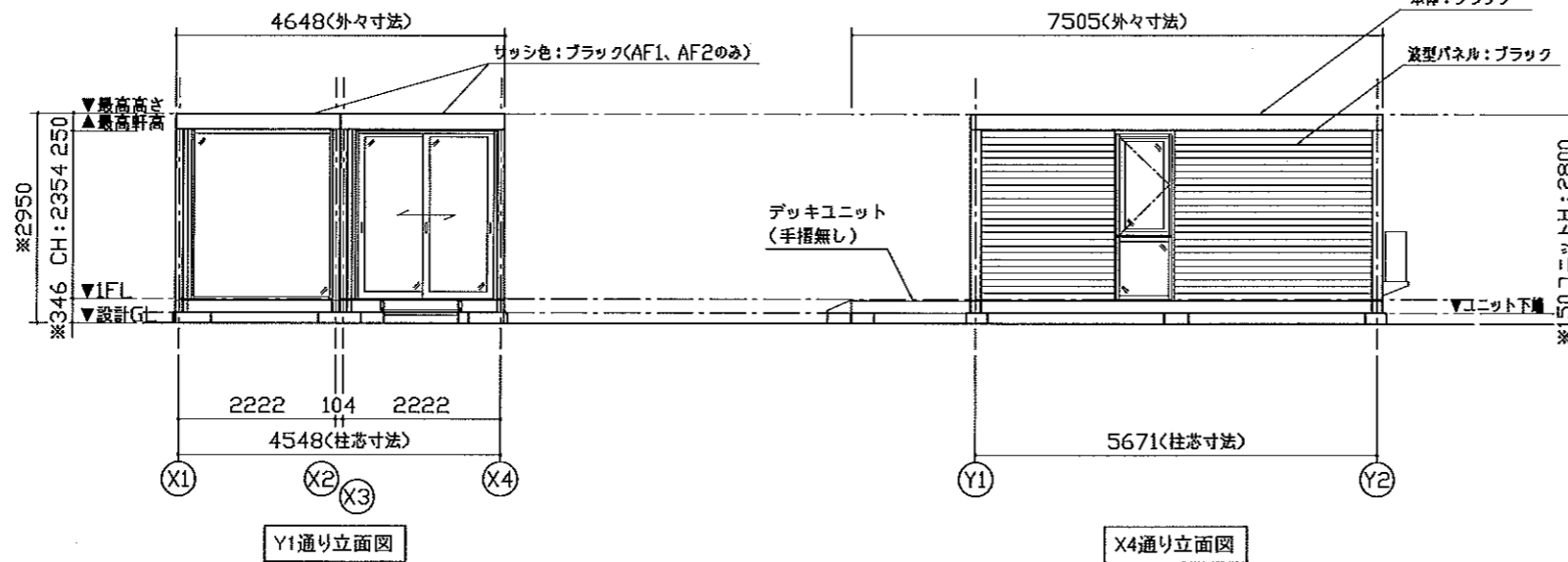
個体NO.
M5BP5300



※キッチン・トイレ
エアコンなし

M5BP5301
個体NO.

個体No.
MDP2300



<p>AF1 引戸フロント(妻)S</p> <p>※ブラックサッシ</p> <p>材質:アルミ ガラス:FL6 金具:引子・引継ぎ用リムスター/ホリツチ</p> <p>寸法:RDW=2005/RDH=2380</p>	<p>AF2 FIXフロント(妻)S</p> <p>※ブラックサッシ</p> <p>材質:アルミ ガラス:FL8 金具:-</p> <p>寸法:RDW=2005/RDH=2380</p>
<p>AW1 引速窓(HI1000)S</p> <p>材質:アルミ ガラス:FL5 金具:クレセント錠</p> <p>寸法:-</p>	<p>AW2 小窓(トイレ)S</p> <p>材質:アルミ ガラス:F4 金具:クレセント錠</p> <p>寸法:-</p>
<p>AW3 小窓(キッチン)S</p> <p>材質:アルミ ガラス:F4 金具:クレセント錠</p> <p>寸法:-</p>	<p>AW4 窓(外開き/FIX)S</p> <p>材質:アルミ ガラス:FL5/F6 金具:カムラッチハンドル</p> <p>寸法:-</p>

仕様		
構造	鉄骨造	
屋根	仕上:ガルバリウム鋼板葺き 七=0.5	NM-8697
	断熱材:フェノールフォーム 七=20	
外部建具	アルミサッシ	
庇	なし	
床	下地:硬質木片セメント板 七=18	H12建築電 告第140号
	断熱材:スチレンフォーム 七=40	
	仕上(事務所):タイルカーペット 七=7	
	仕上(水回り):クッションフロア 七=1.8	
	(捨て張り合板 七=5.5)	
外壁 (複合パネル)	外部仕上:カラー鋼板 七=0.5	NM-8697
	断熱材:フェノールフォーム 七=40	
	内部仕上:カラー鋼板 七=0.5	NM-8697
天井	下地:LGS19	
	仕上:化粧石膏ボード 七=9.5 (不燃)	NM-1864
シックハウス 対策	<ul style="list-style-type: none"> 壁・床・天井・建具仕上に用いる建築材料はすべてF☆☆☆☆、または規制対象外の材料を使用する 天井裏などへの措置については、天井裏・床裏・壁・取納に用いる建築材料はF☆☆☆☆以上を使用する 	

凡例	
記号	名称
①	LEDシーリングライト500lm(電球色)
②	LEDダウンライト720lm(電球色)
③	20cm換気扇
④	φ100換気扇
⑤	φ150給気口

分電盤	
●	スイッチ
①2E	壁付接地コンセント2P
①2EET	壁付接地端子付きコンセント2P

面積表		㎡
建築面積		25.79
延床面積		25.79
本体:ブラック		9.6B 2.4/0.3
波板スチールパネル:ブラック	記	
業体シブ(外、2のみ)ブラック		9.6B 2.4/0.3
波板スチールパネル:ブラック		
デッキユニット フレームカラー:ブラック		
デッキカラー:ブラウン		

※基礎の高さは、現場により異なります

MOBILE SPACE by 三協フロンテア

承認	作図	縮尺	日付	工事名称	型式	お客様確認欄	図面番号
-	-	1:100 (A3)	21/—/—	MS1パッケージ SOHOスタイルプラン	57MS1(S)2連棟_平屋建て(2.03)		A-00
				図面名称	設計番号		
				平面図・立面図・仕様表	設計番号+エリアコード		
						年月日	