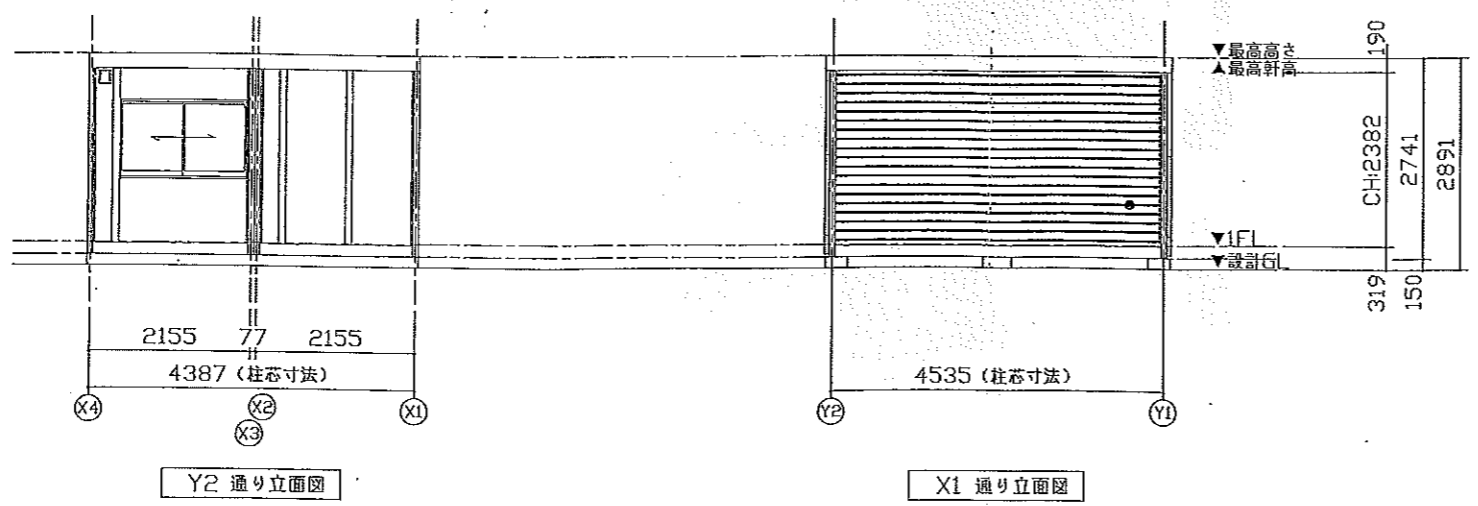
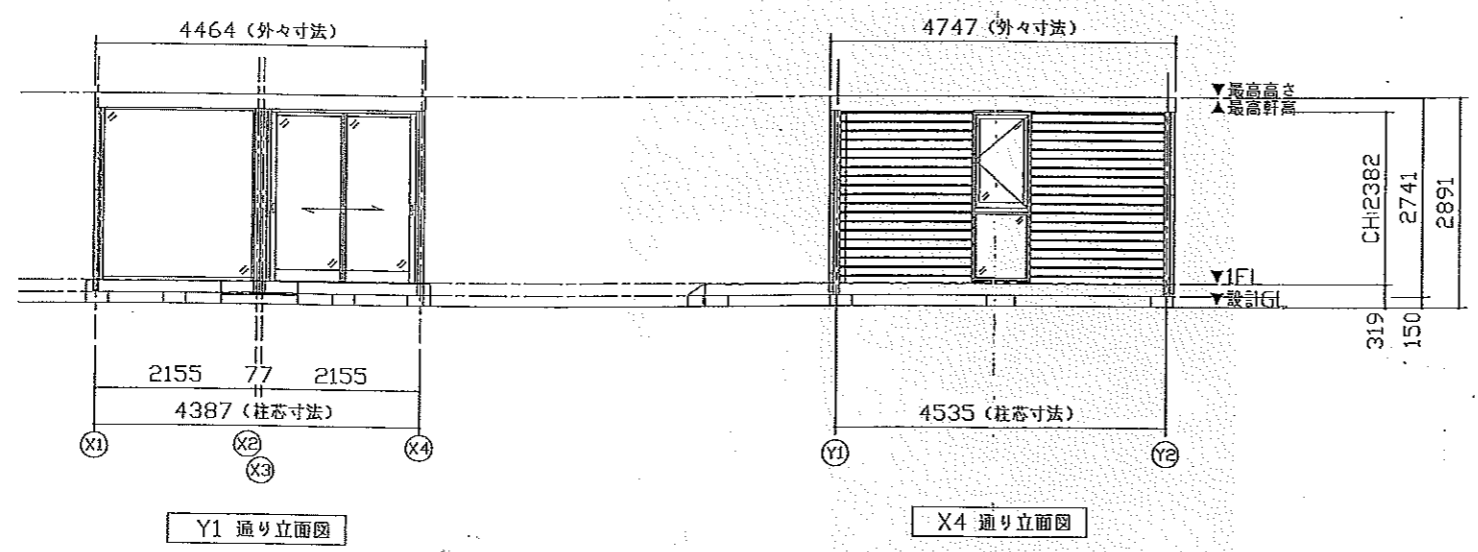


LCX 2.0-46 桁2連棟 ハウス色
ブラック

個体番号
 ハウス 1UQ8302・1UQ8303
 デッキ K2Q8301



仕 様		
構造	鉄骨造	
屋根	仕上: 金属折板張り t=0.5	NM-8697
外部建具	アルミサッシ	
庇	なし	
床	下地: 構造用合板 t=12 仕上: タイルカーペット t=7	
外壁 (複合パネル)	外部仕上: カラー鋼板 t=0.27 断熱材: スチレンフォーム t=40 内部仕上: カラー鋼板 t=0.27	NM-8697
天井	化粧石膏ボード t=9.5 (不燃)	NM-1864
シックハウス 対策	・壁・床・天井・建具仕上に用いる建築材料はすべて F☆☆☆☆、または規制対象外の材料を使用する。 ・天井裏などへの措置については、天井裏・床裏・壁・ 収納に用いる建築材料はF☆☆☆☆以上を使用する	

凡 例		
記号	名称	仕様
	パイプファン	φ100 本体スイッチ式
	給気口	φ100
	分電盤	30A・5+1

 AW 1 片開き段窓(W800) 1224 878 703 上段: 透明5 下段: 型板6,8	 AW 2 引窓(H1000) 980 927 1676 透明3 施錠: 外セト
 AF 1 引戸フロントサッシ (窓) 2328 2000 透明6	 AF 2 FI Xフロントサッシ (窓) [卓窓] 2302 2000 透明8

太田店

面 積 表		
建築面積	4.387×4.535	19.89 m ²
延床面積	4.387×4.535	19.89 m ²

MOBILE SPACE by 三協フロンテア

承認	作図	縮尺	日付	工事名称	型式	お客様確認欄	図面番号
中台	戸森	1:100 (A3)	22/11/18	事務所新築工事	46LCX2.0.2連棟_平屋建て		A-00
				図面名称	設計番号		
				平面図・立面図・仕様表	2211233KK	年月日	