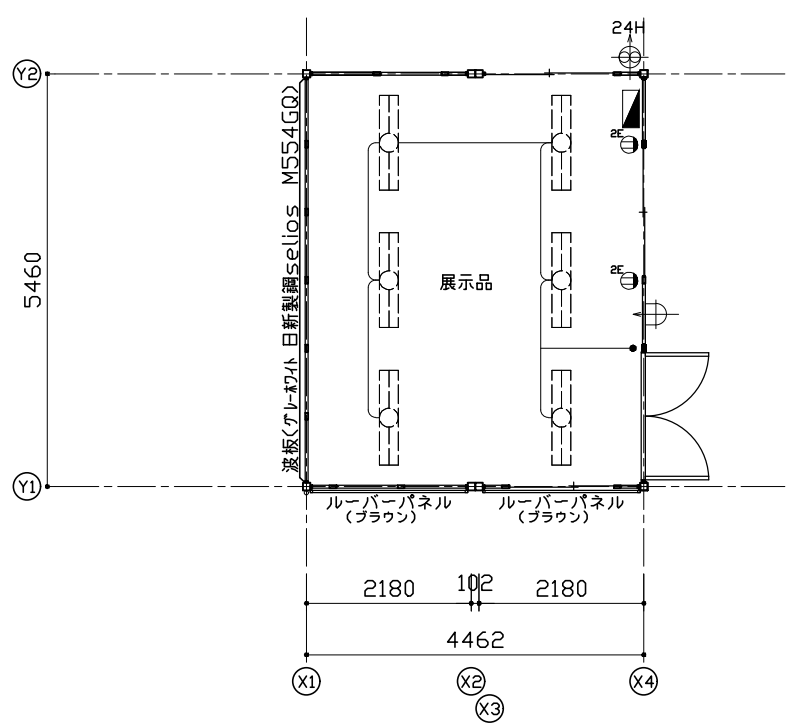
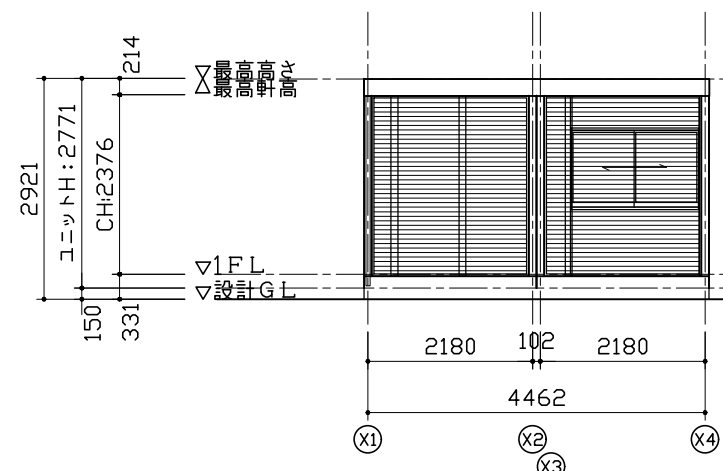


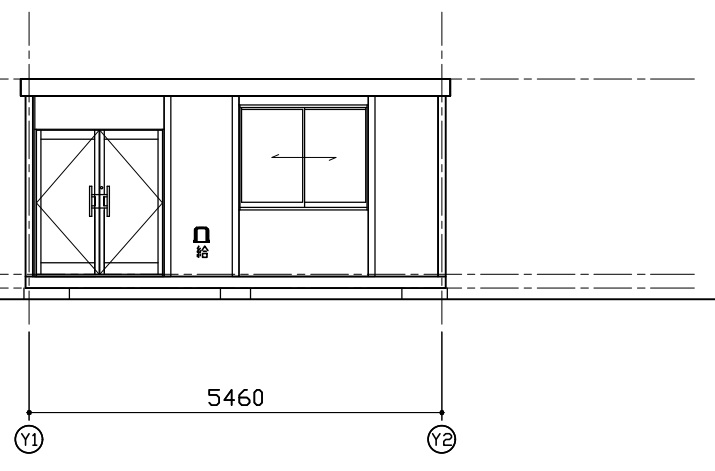
1階平面図



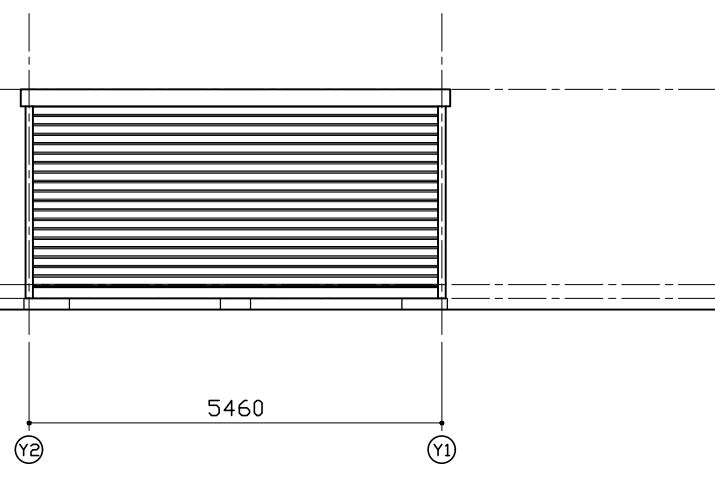
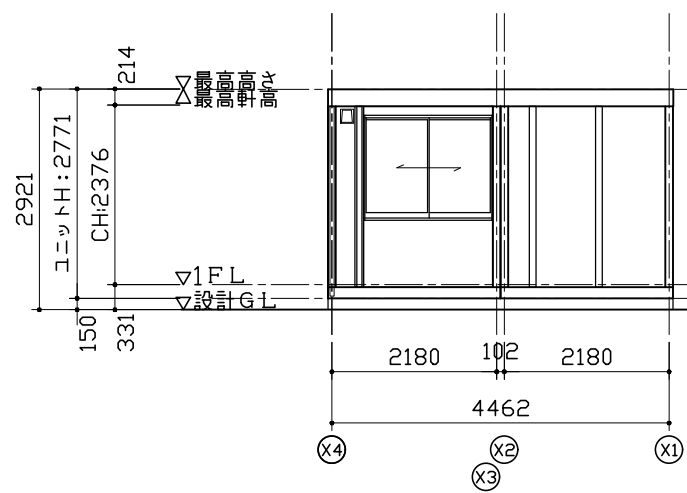
1階電気図



(Y1) 通り立面図



(X6) 通り立面図



仕 様	
構造	鉄骨造
屋根	仕上：ガルバリウム鋼板葺 t=0.35 堅はげ締め 下地：ゴムアス系ルーフィング 野地板：パーティクルボード t=12
外部建具	アルミサッシ ブラインド(図示) 網戸(図示)
庇	なし
床	下地：合板 t=12+パーティクルボード t=12 断熱材：スチレンフォーム t=30 仕上(事務室)：タイルカーペット t=7
外壁 (複合パネル)	外部仕上：カラー鋼板 断熱材：スチレンフォーム t=40 内部仕上：カラー鋼板
天井	化粧石膏ボード t=9.5 (準不燃) 断熱材：グラスウール t=50

凡 例		
記号	名称	仕様
⊕24H	パイプファン φ100	FYT08PD595D ※本体スイッチ式
φ100	給気口(網付) φ100	RE-100J
☒	蛍光灯	ME-32251MN-F42(NEC) 埋込下面開成型 Hf32W×2
⊕2E	壁付2連接地極付コンセント	15A 125V×2
●	壁付片切りスイッチ	15A 照明用
●	壁付片切りコンセント	0.5A 100V
■	分電盤	50A

間仕切り部分のスイッチ・コンセントの高さ
特記なき限り
スイッチ：FL+1200
コンセント：FL+250

特 記	
軒樋・壁樋・土台カバー・柱	：ブラック
パネル・間柱	：シルバー 波板スチールパネル：ブラック
波型スチールパネル	：グレーホワイト
ルーバー	：ブラウン

建 具 表 (外 観)		
(AD1) 両開きガラスドア (H1900)	(AW1) 引違窓 (H1300)	(AW2) 引違窓 (H1000)
透明5 施錠：サマーブロッカー付	4ヶ所 透明3	1ヶ所 透明3

SANKYO FRONTIER CO.,LTD.

CHECKED	DESIGN	SCALE	DATE	TITLE	TYPE	DWGNO
中台	岡田	1:100 (A3)	24/04/09	小山店展示品中古54Quo	54Quo S (1.7) 2連棟 平屋建て	A-1
				仕様表・平面図・立面図・建具表	FILENO 2404034HK	