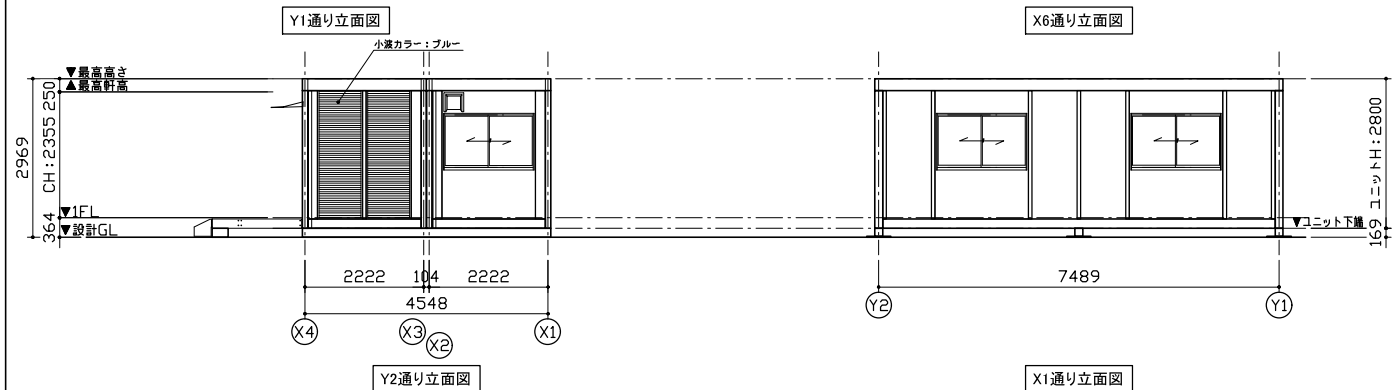
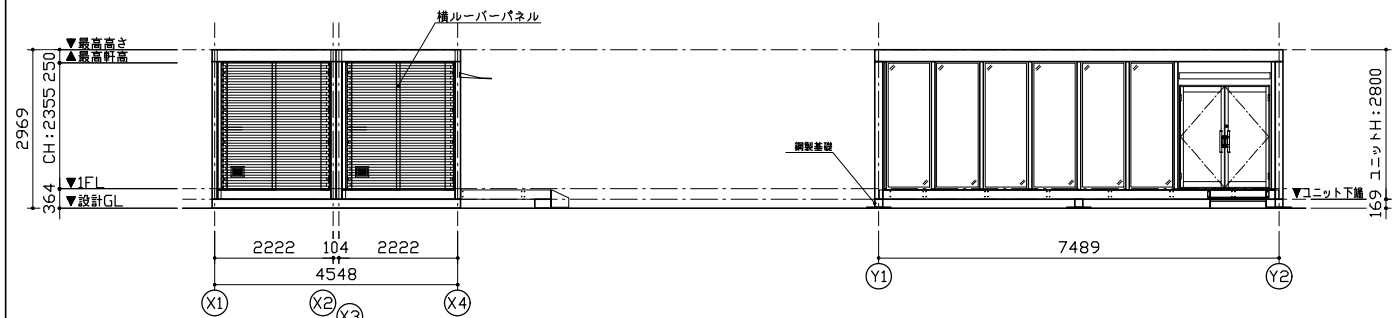
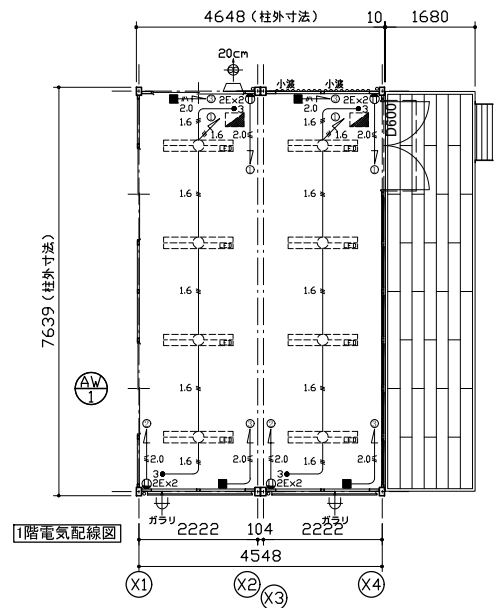
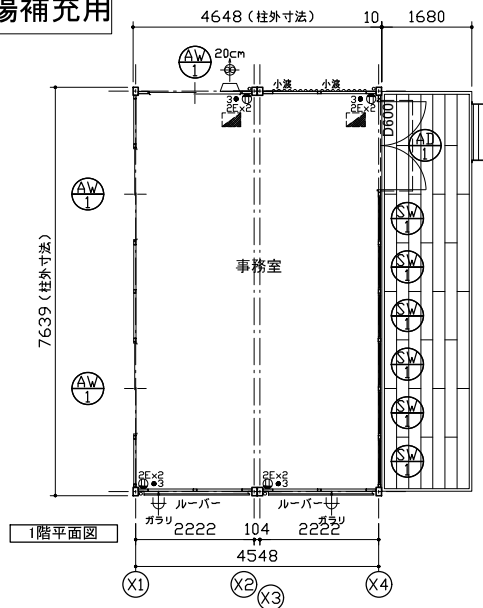


展示場補充用

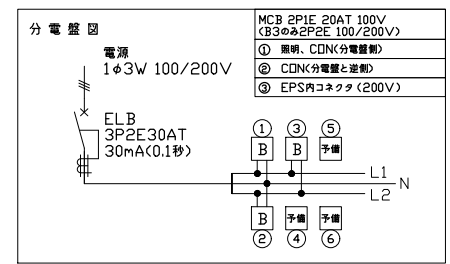


引連窓 (H1000)S	993 372 943 1662 ▽CL-800 ▽FL
材: アルミ ガラス: FLS	
金: 樹脂セメント質	
備: ー	
面開きガラスドアS	1882 354 26 1648 ▽CL-800 ▽FL
材: アルミ ガラス: FLS	
金: ステンレス鋼・F7コロラー(樹脂付)・フラスコ型 パナド付(樹脂付)・本脚型	
備: (P)サムターン(外)シリンドラー	
ガラスパネル S	2314 34 776 ▽FL
材: スチール ガラス: PT5	
金: ー	
備: ー	

仕 様	
構造	鉄骨造
屋根	仕上: ガルバリウム鋼板葺き せ=0.5 NM-8697 断熱材: フェノールフォーム せ=20
外部建具	アルミサッシ
庇	アルミ W1700×D600
床	下地: 硬質木片セメント板 せ=18 HI2準適合 表示1401号 断熱材: なし 仕上: タイルカーペット せ=6
外壁 (複合パネル)	外部仕上: カラー鋼板 せ=0.27 NM-8697 断熱材: フェノールフォーム せ=40 内部仕上: カラー鋼板 せ=0.27 NM-8697
天井	下地: LVL □24×35 仕上: 化粧合板 せ=4
シックハウス 対策	・壁・床・天井・建具仕上げに用いる建築材料はすべて F☆☆☆☆、または規制対象外の材料を使用する ・天井裏などへの措置については、天井裏・床裏・壁・ 収納に用いる建築材料はF☆☆☆☆以上を使用する

特 記	
本体: オフホワイト	5Y9/0.5
ルーバー: サンディ	
デッキ: サンディ	
小波パネル: ブルー	

凡 例	
記号	名称
LED	LEDベースライト
分電盤	分電盤
3	3路スイッチ
2P	壁付アース付コンセント2P
20cm	20cm換気扇
150	φ150給気口 スリムフード



面 積 表		
建築面積	7,489×4,548	34.06㎡
延床面積	7,489×4,548	34.06㎡