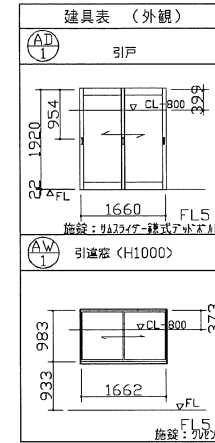
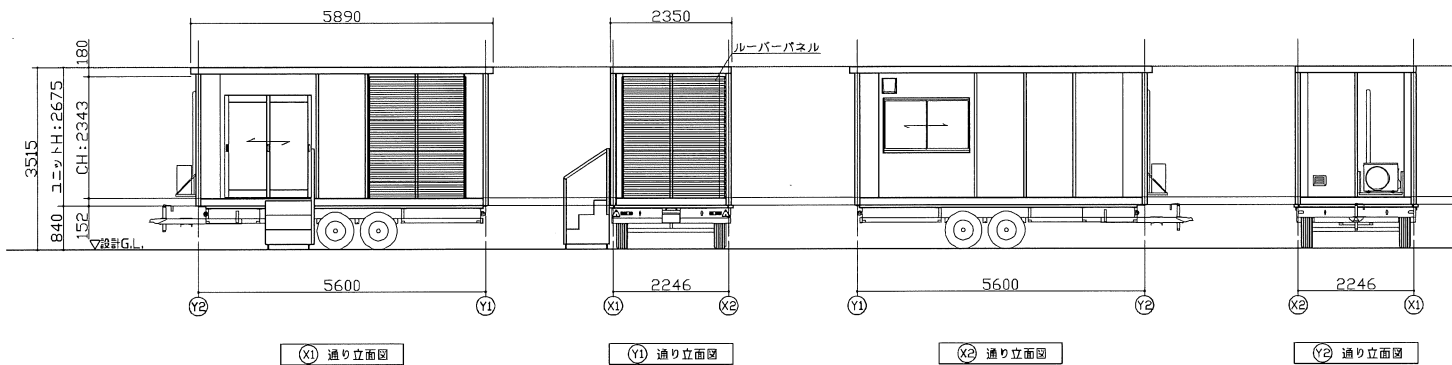
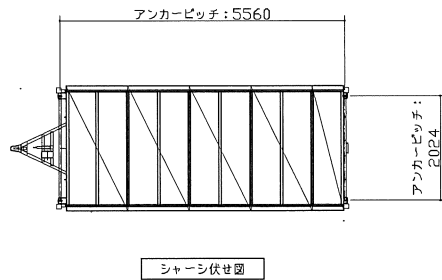
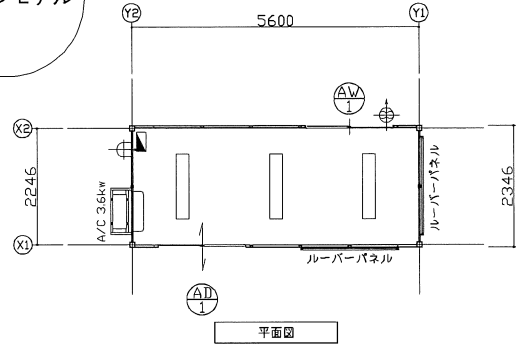


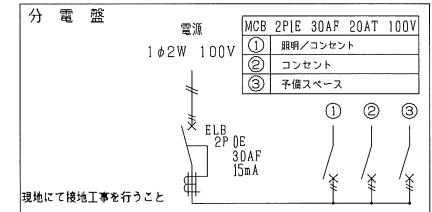
ハナレモデル



| 仕 様 | |
|---------------|--|
| 構造 | 鉄骨造 |
| 屋根 | 金属折板 $t=0.5$ 断熱材: スチレンフォーム $t=25$ |
| 外部建具 | アルミサッシ |
| 庇 | なし |
| 床 | 合板 $t=12$ 仕上: タイルカーペット $t=6$ |
| 外壁 (複合パネル) | 外部仕上: カラー鋼板 $t=0.27$ 断熱材: スチレンフォーム $t=25$ 内部仕上: カラー鋼板 $t=0.27$ |
| 天井 | 化粧合板 $t=4$ |
| シロクハリス 対策 | <ul style="list-style-type: none"> 壁・床・天井・建具仕上に用いる建築材料はすべてF☆☆☆☆、または規制対象外の材料を使用する 天井裏などへの措置については、天井裏・床裏・壁・吸納に用いる建築材料はF☆☆☆☆以上を使用する |

| 特 記 | |
|------------------------|----------|
| 本体: ワッドブラウン | 2.5Y 4/2 |
| ルーバー: サンディ | |
| 堅種: ブラック | |
| パラベト等の化粧部材は、中古J標準仕様にする | |

| 凡 例 | | |
|-------------|----|-------------------|
| 名称 | 記号 | 仕様 |
| 照明器具 | | FL-32W×2灯(インバート型) |
| 分電盤 | | 別図に示す |
| 天井接地極付コンセント | | 15A 125V×2 |
| 壁付接地極付コンセント | | 15A 125V×2 |
| スイッチ | | 3路×4付 300V 10A |
| 20cm換気扇 | | アロベック/アロベック 引き継ぎ付 |
| 給気口 | | 155×205ガラリ |



| 面 積 表 | | |
|-------|-------------|----------------------|
| 建築面積 | 5.600×2.246 | 12.57 m ² |
| 延床面積 | 5.600×2.246 | 12.57 m ² |

MOBILE SPACE by 三協アロベック

| | | | | | | | | | | | | | |
|----|-----|----|-----|----|------------|----|----------|------|-----------------------|------|--------------------|--------|------|
| 承認 | 鈴木洋 | 作図 | 堀 竜 | 縮尺 | 1:100 (A3) | 日付 | 23/07/03 | 工事名称 | 〇〇展示場新築工事 | 型式 | MSTレーラー CT-54J中古単体 | お客様確認欄 | 図面番号 |
| | | | | | | | | 図面名称 | MSTレーラー 54J中古【ハナレモデル】 | 設計番号 | | 年月日 | A-00 |