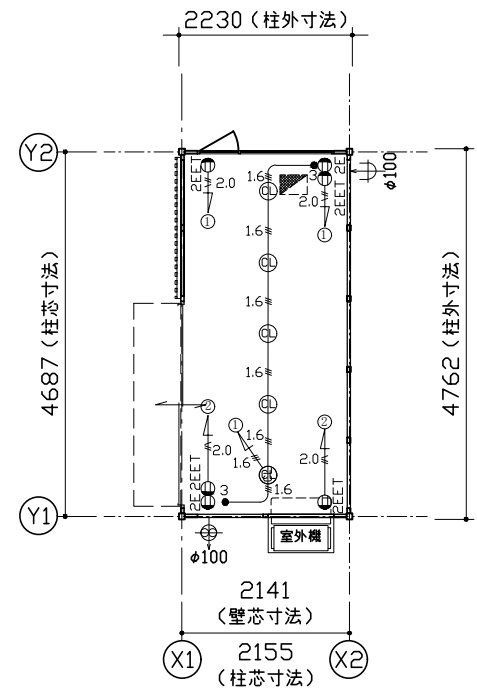


平面図



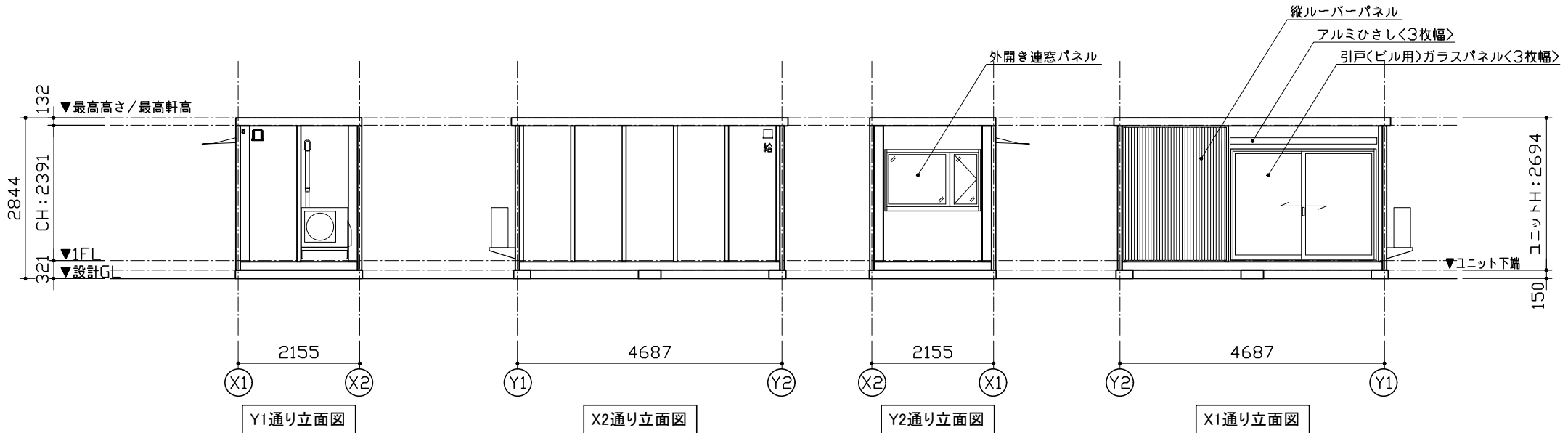
電気配線図

| 特 記 | |
|--------------|--------------|
| 塗装色: ブラック | 9.6B 2.4/0.3 |
| ルーバー色: ブラウン | 5YR 3/3 |
| 庇、外部建具: ブラック | |

| AW-1 外開き窓 S用 | AD-1 引戸(ビル用)×3枚幅 S用 |
|--|---|
| | |
| 材質: アルミ サッシ色: ブラック ガラス: FL5 全 物: ハンドル(樹脂製) | 材質: アルミ サッシ色: ブラック ガラス: FL5 全 物: 引違戸錠 |
| 備考: - | 備考: (内)サムスライダー/(外) シリンダー |

| 仕 様 | | |
|---------------|---|---------|
| 構造 | 鉄骨造 | |
| 屋根 | 仕上: ガルバリウム鋼板葺き t=0.5 | NM-8697 |
| | 断熱材: フェノールフォーム t=30 | |
| 外部建具 | アルミサッシ | |
| 庇 | アルミ W2600×D600 | |
| 床 | 下地: 構造用合板 t=12+捨て貼り合板 t=5.5 | |
| | 断熱材: スチレンフォーム t=30 | |
| | 仕上: 木目調ビニル床タイル t=3 | |
| 外壁 (複合パネル) | 外部仕上: カラー鋼板 t=0.27 | NM-8697 |
| | 断熱材: スチレンフォーム t=40 | |
| | 内部仕上: カラー鋼板 t=0.27 | NM-8697 |
| 天井 | 下地: 垂木 □22×35 | |
| | 仕上: 木目調化粧合板 t=4 | |
| シックハウス 対策 | ・壁・床・天井・建具仕上げに用いる建築材料はすべてF☆☆☆☆、または規制対象外の材料を使用する ・天井裏などへの措置については、天井裏・床裏・壁・収納に用いる建築材料はF☆☆☆☆を使用する | |

| 凡 例 | |
|-------|-----------------------------|
| 記号 | 名称 |
| Ⓐ | LEDシーリングライト830lm (φ150) |
| ■ | 分電盤 |
| ●3 | 3路スイッチ |
| Ⓜ2EET | 壁付アース端子付接地コンセント2P (FL+2105) |
| Ⓜ2E | 壁付アース付コンセント2P (FL+290) |
| Ⓜ100 | φ100換気扇 |
| Ⓜ100 | φ100給気口 |
| 2.0 | VVF2.0-2C + IV1.6アース線 |
| 1.6 | VVF1.6-3C |

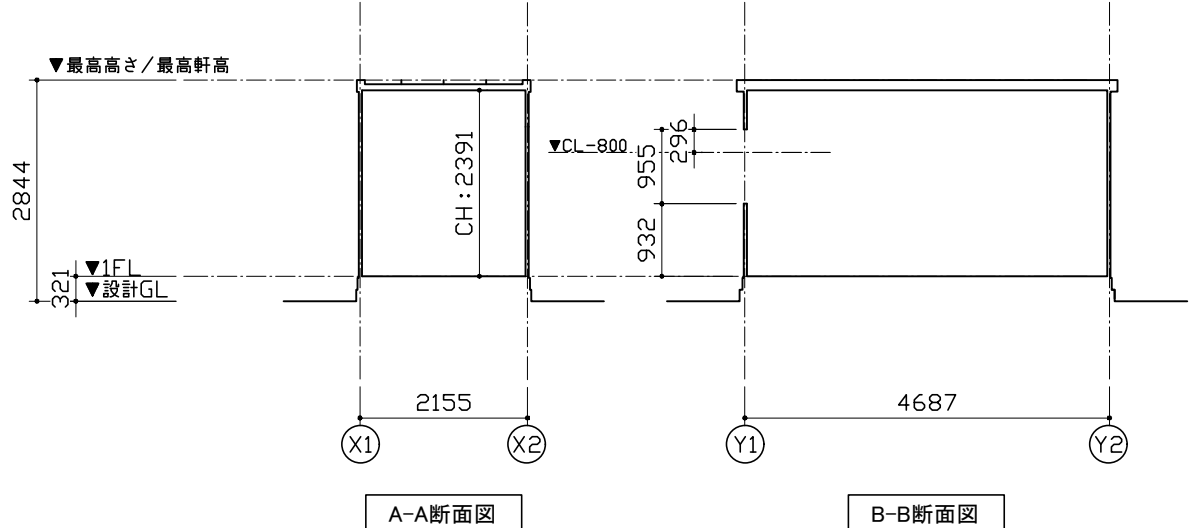


Y1通り立面図

X2通り立面図

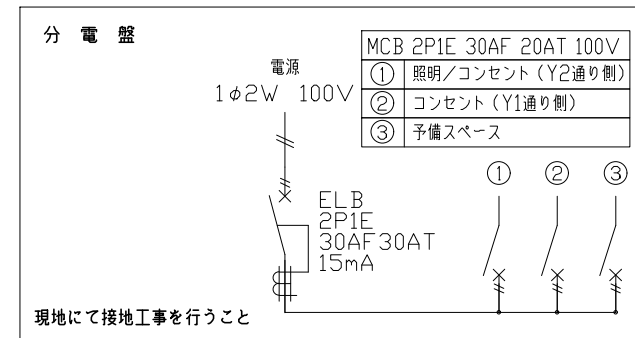
Y2通り立面図

X1通り立面図



A-A断面図

B-B断面図



| 面 積 表 | |
|-------|--------------------|
| 延床面積 | 4.673×2.141 10.00㎡ |

MOBILE SPACE by 三協フロンテア

| | | | | | | | |
|----|----|------------|----------|-------------------|-------------|--------|------|
| 承認 | 作図 | 縮尺 | 日付 | 工事名称 | 型式 | お客様確認欄 | 図面番号 |
| - | - | 1:100 (A3) | 24/--/-- | 47MSL EXTRA SPACE | 47MSL | | A-00 |
| | | | | 図面名称 | 設計番号 | 年月日 | |
| | | | | 平面図・立面図・断面図・仕様表 | 設計番号+エリアコード | | |