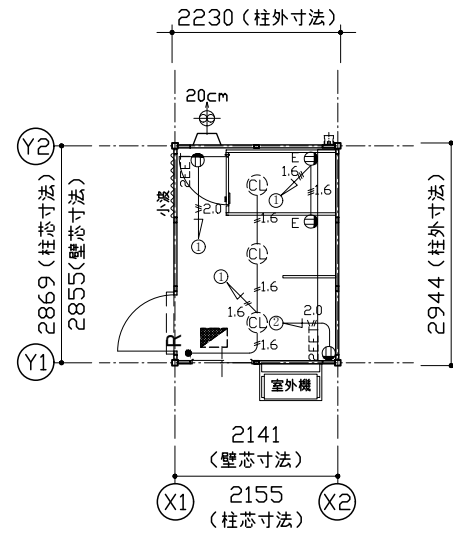
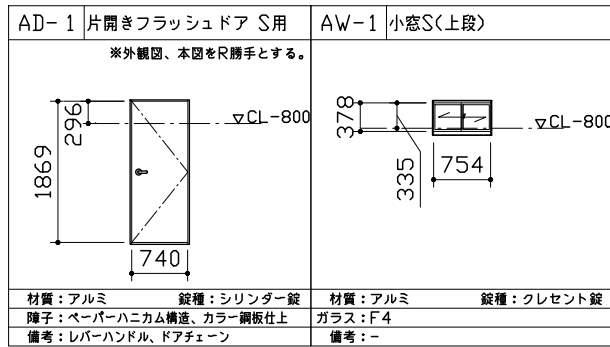


平面図

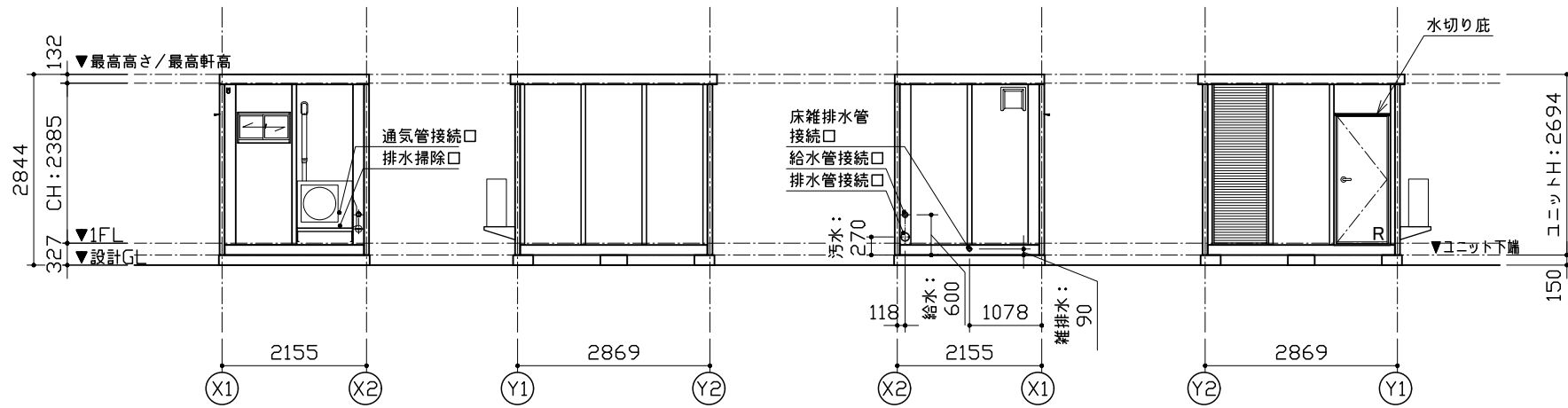


電気配線図

特 記	
本体外装色：Vパネル色	5Y 7/0.5
オフホワイト（Y1,Y2通り壁面）	5Y 9/0.5
小波色：ホワイト	1.1G 8.8/0.2
ピクトグラム：マグネットサインシート	



仕 様		
構造	鉄骨造	
屋根	仕上：ガルバリウム鋼板葺き t=0.5	NM-8697
	断熱材：スチレンフォーム t=30	
外部建具	アルミサッシ	
庇	スチール W820×D100	
床	下地：構造用合板 t=12	
	断熱材：なし	
	仕上：長尺シート t=2.5	
	掃除用排水溝：ステンレス	
外壁 (複合パネル)	外部仕上：カラー鋼板 t=0.27	NM-8697
	断熱材：スチレンフォーム t=40	
	内部仕上：カラー鋼板 t=0.27	NM-8697
天井	下地：垂木 □22×35	
	仕上：化粧合板 t=4	
トイレ ブース	ライニング：スチール	
	パーティション：カラー鋼板複合パネル t=25	NM-8697
	ドア金物：表示付スライドラッチ、グレビティヒンジ	

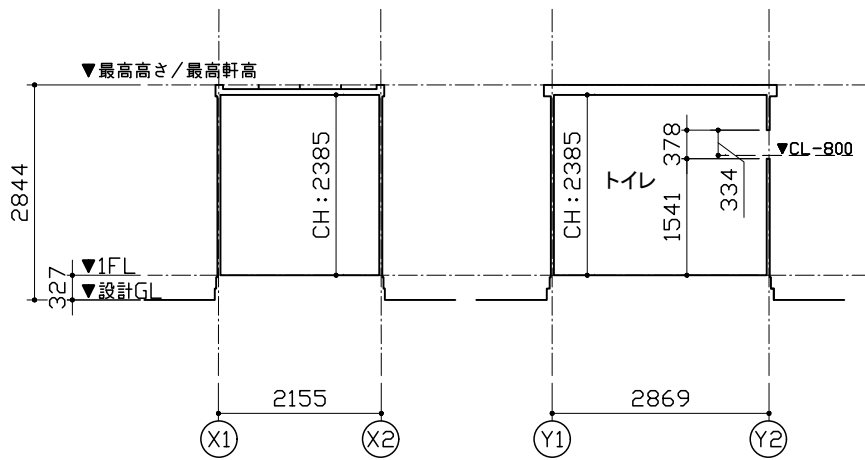


X1通り立面図

Y1通り立面図

X2通り立面図

Y2通り立面図

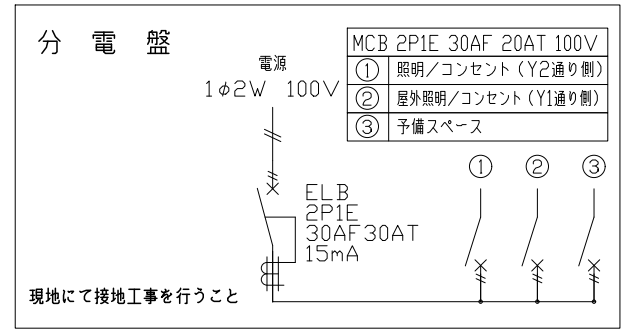


A-A断面図

B-B断面図

衛生設備・配管接続口仕様	
手洗器	手洗水栓：単水栓 化粧鏡：360×940
大便器	水洗：ロータンク式
一次側配管 接続口	給水口：HIVP20 水栓ソケット (Rp3/4) 排水口：VU100 フレキシブルジョイント (ステンレスバンド締め) 床雑排水口：VU50 フレキシブルジョイント (ステンレスバンド締め)

凡 例	
記号	名称
⊙	シーリングライト
■	分電盤
●	スイッチ
⊙2EET	壁付アース端子付接地コンセント2P (最高FL+2200)
⊙E	壁付アース付コンセント (最高FL+650)
⊙20cm	20cm換気扇
2.0	VVF2.0-2C + IV1.6アース線
1.6	VVF1.6-3C
1.6	VVF1.6-2C



面 積 表	
延床面積	2.855×2.141 6.11㎡