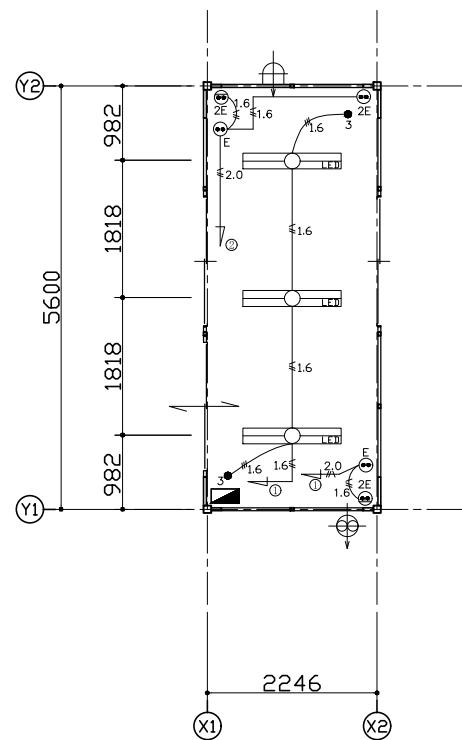
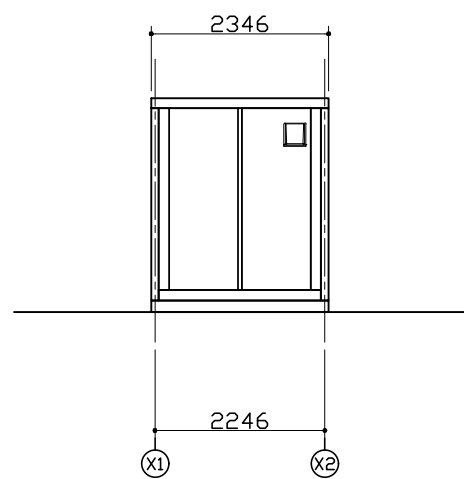


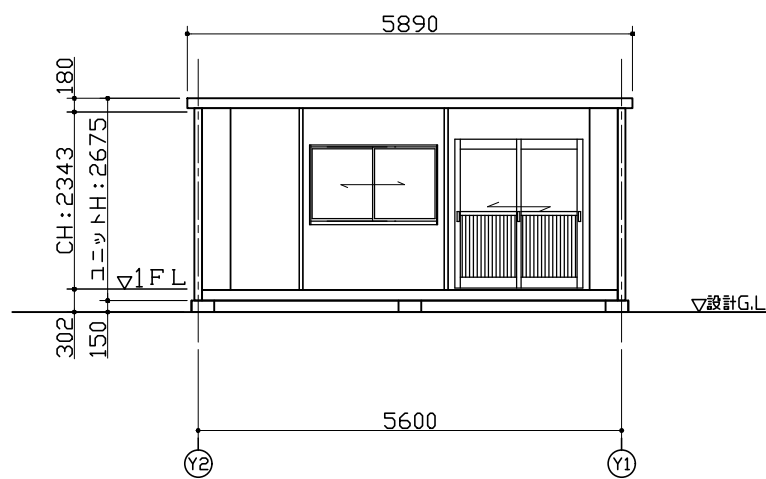
平面図



電気配線図



(Y1) 通り立面図

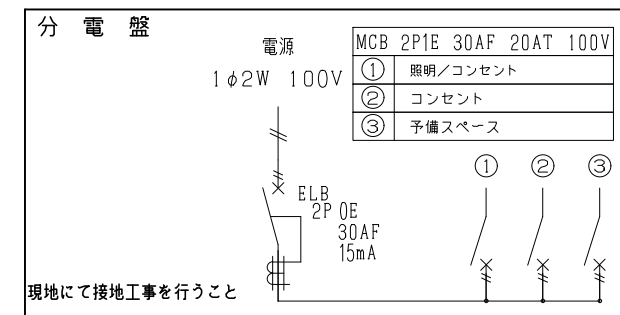


(X1) 通り立面図

仕様	
構造	鉄骨造
屋根	金属折板 t=0.5 断熱材: スチレンフォーム t=25
外部建具	アルミサッシ
庇	なし
床	合板 t=12 仕上: フロアペイント
外壁 (複合パネル)	外部仕上: カラー鋼板 t=0.27 断熱材: スチレンフォーム t=25 内部仕上: カラー鋼板 t=0.27
天井	化粧合板 t=4
シックハウス対策	・壁・床・天井・建具仕上りに用いる建築材料はすべてF☆☆☆☆、または規制対象外の材料を使用する ・天井裏などへの措置については、天井裏・床裏・壁・収納に用いる建築材料はF☆☆☆☆以上を使用する

凡例		
名称	記号	仕様
照明器具		LEDベースライト
分電盤		別図に示す
天井接地極付コンセント		15A 125V×2
壁付接地極付コンセント		15A 125V×2
スイッチ		3路スイッチ 300V 10A
20cm換気扇		アパ'マガ アパ'配線 引き紐スイッチ
給気口		155×205ガラリ
電線		VV-F1.6-3C ただし 1Cはア-線
		VV-F2.0-3C ただし 1Cはア-線
		VV-F1.6-3C

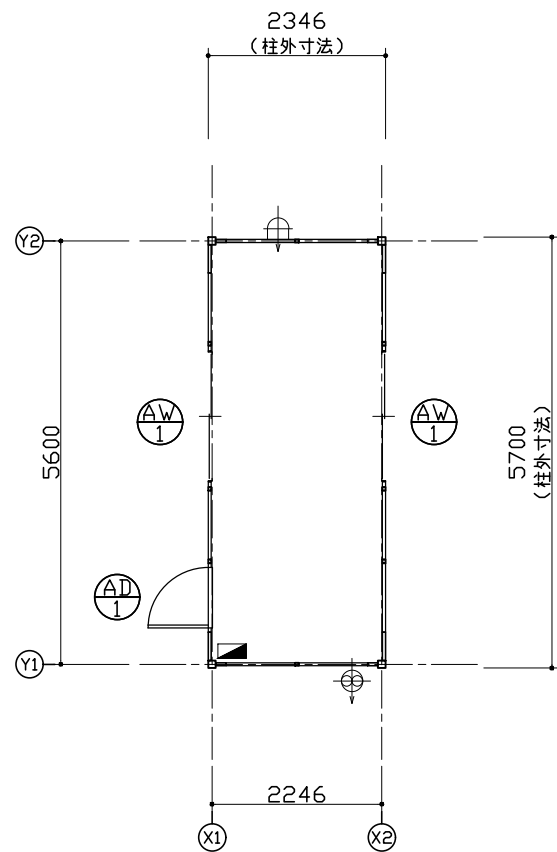
各コンセント・照明はア-線付です。  
回路②のア-線は、途中で回路①のア-線配線に合流。  
ア-線は、全て1.6mmの物を使用。



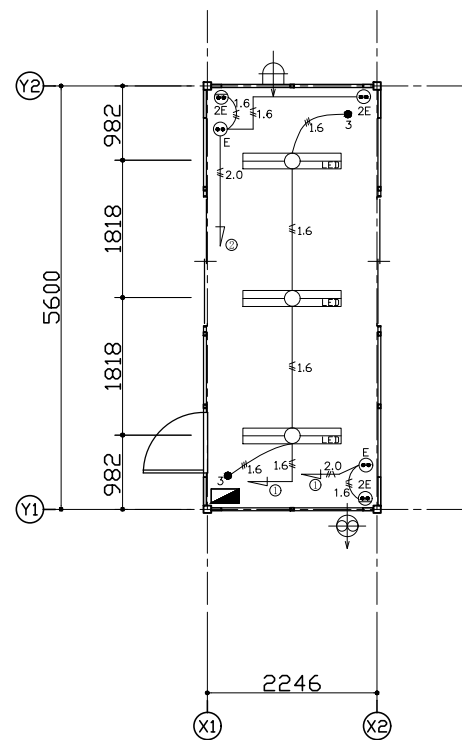
建具表 ( 外観 )	
 引戸  フロートガラスt=3mm	 引違窓 (H1000)  フロートガラスt=3mm

**MOBILE SPACE** by **三協フロンテア**

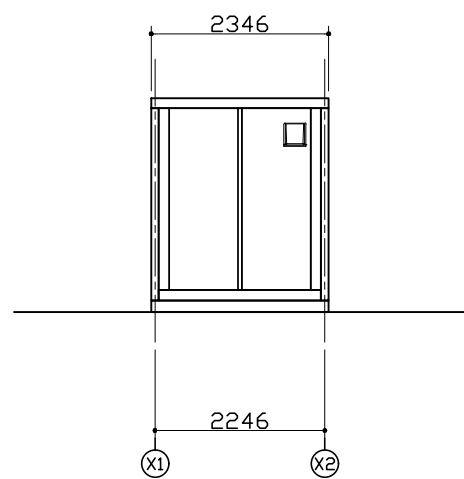
承認	作図	縮尺	日付	工事名称	型式	お客様確認欄	図面番号
-	-	1:100 (A3)	22/06/24	〇〇事務所新築工事	CT-54J 単体 平屋建て	年月日	A-00
				図面名称 平面図・立面図・電気配線図・仕様表	設計番号 設計番号+エリアコード		



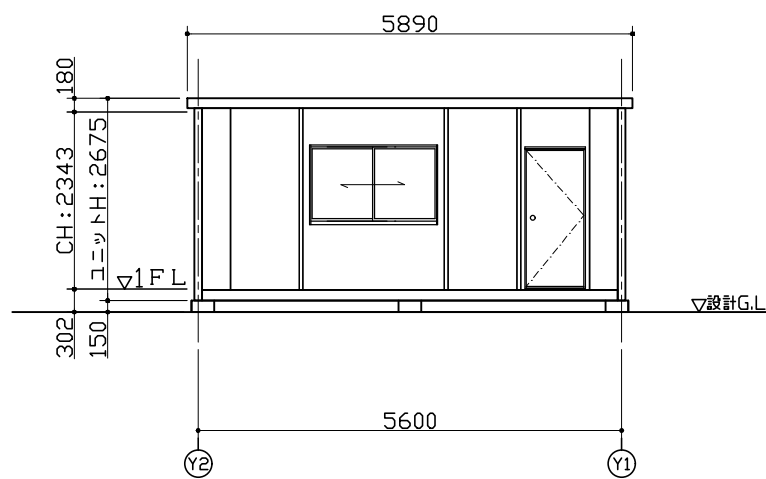
平面図



電気配線図



(Y1) 通り立面図

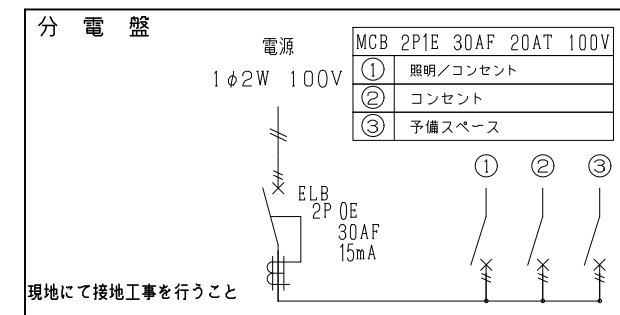


(X1) 通り立面図

仕様	
構造	鉄骨造
屋根	金属折板 t=0.5
	断熱材：スチレンフォーム t=25
外部建具	アルミサッシ
庇	なし
床	合板 t=12
	仕上：フロアペイント
外壁 (複合パネル)	外部仕上：カラー鋼板 t=0.27
	断熱材：スチレンフォーム t=25 内部仕上：カラー鋼板 t=0.27
天井	化粧合板 t=4
シックハウス対策	<ul style="list-style-type: none"> <li>壁・床・天井・建具仕上げに用いる建築材料はすべてF☆☆☆☆、または規制対象外の材料を使用する</li> <li>天井裏などへの措置については、天井裏・床裏・壁・収納に用いる建築材料はF☆☆☆☆以上を使用する</li> </ul>

凡例		
名称	記号	仕様
照明器具		LEDベースライト
分電盤		別図に示す
天井接地極付コンセント		15A 125V×2
壁付接地極付コンセント		15A 125V×2
スイッチ		3路スイッチ 300V 10A
20cm換気扇		ブラケット ブラケット配線 引き紐スイッチ
給気口		155×205ガラリ
電線		VV-F1.6-3C ただし 1Cはアース線
		VV-F2.0-3C ただし 1Cはアース線
		VV-F1.6-3C

各コンセント・照明はアース付です。  
回路②のアース線は、途中で回路①のアース配線に合流。  
アース線は、全て1.6mmの物を使用。



建具表 ( 外観 )	
<p>(AD1) 片開きドア</p>	<p>(AW1) 引違窓 (H1000)</p> <p>フラッシュ構造 施工：リフトオフタイプ フロートガラス t=3mm</p>

**MOBILE SPACE** by **三協フロンテア**

承認	作図	縮尺	日付	工事名称	型式	お客様確認欄	図面番号
-	-	1:100 (A3)	22/06/24	〇〇事務所新築工事	CT-54J 単体 平屋建て(AC付き)	年月日	A-00
				図面名称 平面図・立面図・電気配線図・仕様表	設計番号 設計番号+エリアコード		