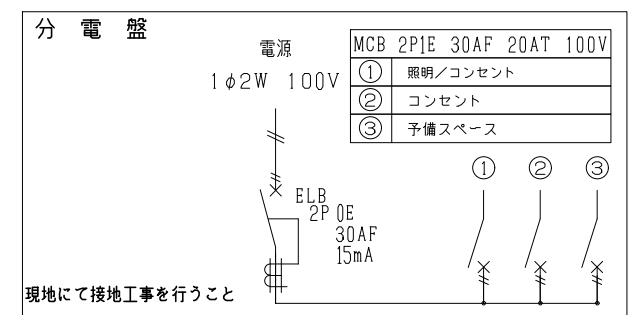
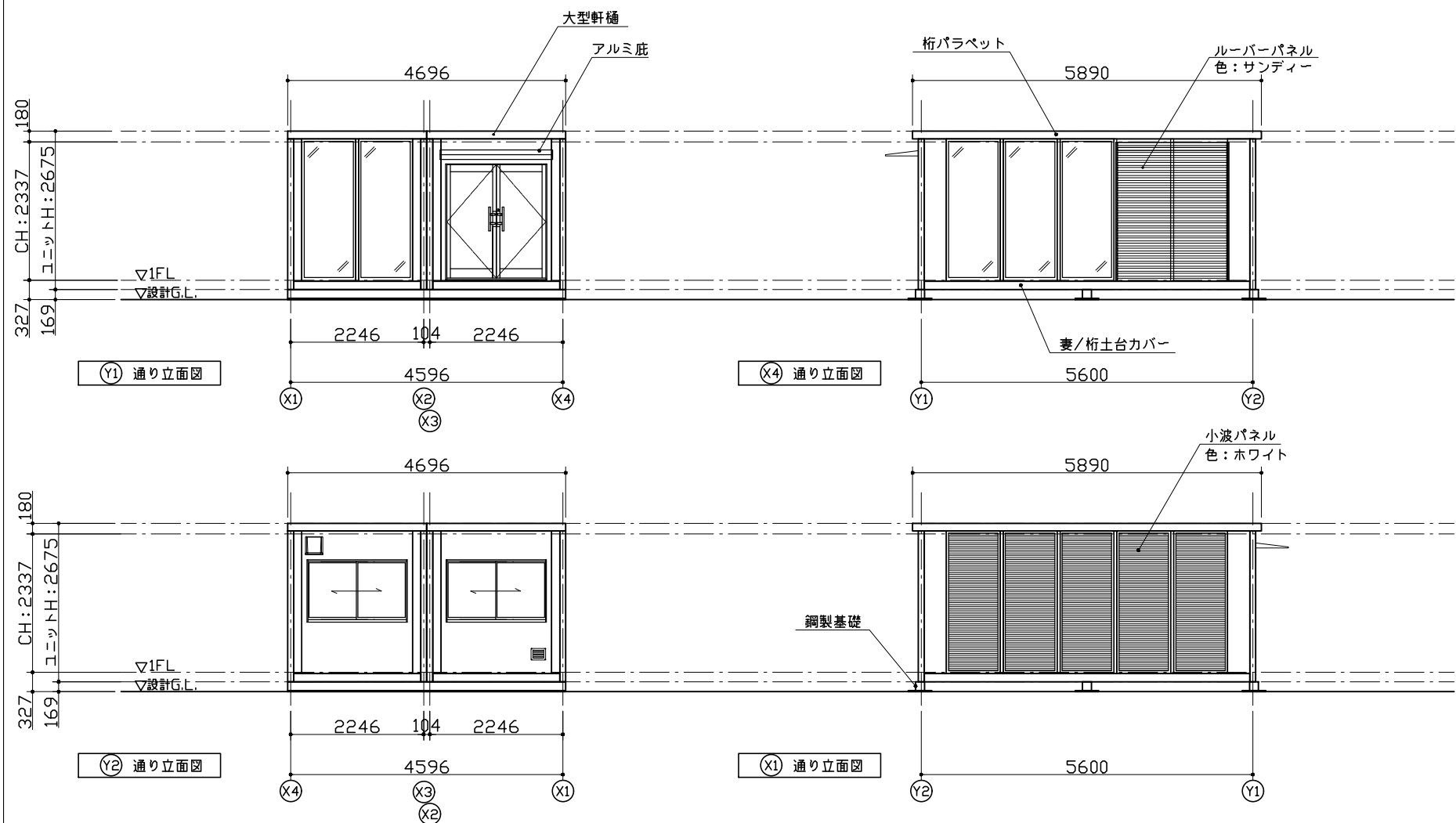


仕様	
構造	鉄骨造
屋根	金属折板 t=0.5 断熱材: スチレンフォーム t=25
外部建具	アルミサッシ
庇	アルミ W1700×D590
床	合板 t=12 仕上: タイルカーペット t=6
外壁 (複合パネル)	外部仕上: カラー鋼板 t=0.27 断熱材: スチレンフォーム t=25 内部仕上: カラー鋼板 t=0.27
天井	化粧合板 t=4
シックハウス対策	・壁・床・天井・建具仕上に用いる建築材料はすべてF☆☆☆☆、または規制対象外の材料を使用する ・天井裏などへの措置については、天井裏・床裏・壁・収納に用いる建築材料はF☆☆☆☆以上を使用する

特記	
本体: ウッドブラウン	2.5Y 4/2
ルーバーパネル: サンディ	
小波パネル: ホワイト	
壁: ブラック	

凡例		
名称	記号	仕様
照明器具		FL-32W×2灯(インバータ型)
分電盤		別図に示す
天井接地極付コネクタ		15A 125V×2
壁付接地極付コネクタ		15A 125V×2
スイッチ		3路スイッチ 300V 10A
20cm換気扇		プロペラファン プラグ配線 引き紐スイッチ
給気口		155×205ガラリ



面積表		
建築面積	5.600×4.560	25.54 m ²
延床面積	5.600×4.560	25.54 m ²

MOBILE SPACE by 三協フロンテア

承認	作図	縮尺	日付	工事名称	型式	お客様確認欄	図面番号
-	-	1:100 (A3)	---/---/---	〇〇展示場新築工事	中古CT-54J 2連棟 平屋建て		A-00
				図面名称	設計番号		
				MS WORKS(中古CT-J) 平面図・立面図・電気配線図・仕様表			年月日