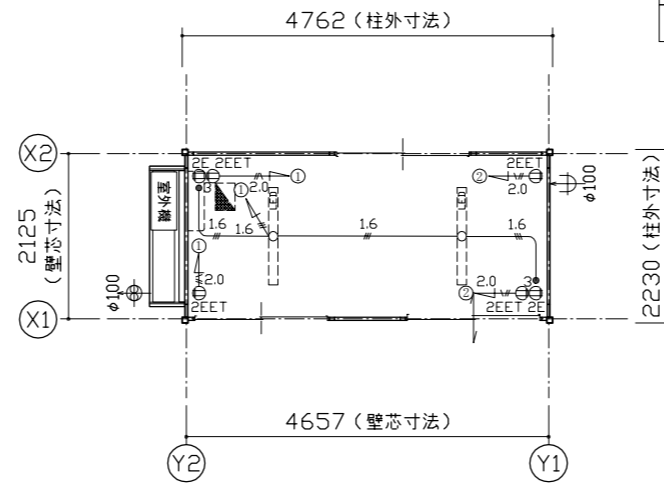
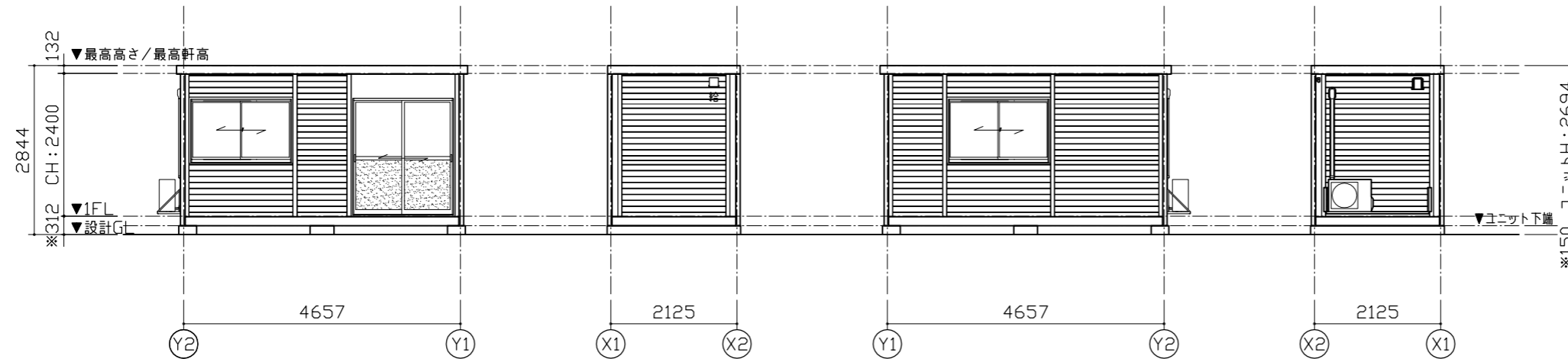


平面図



電気プロット図



X1通り立面図

Y1通り立面図

X2通り立面図

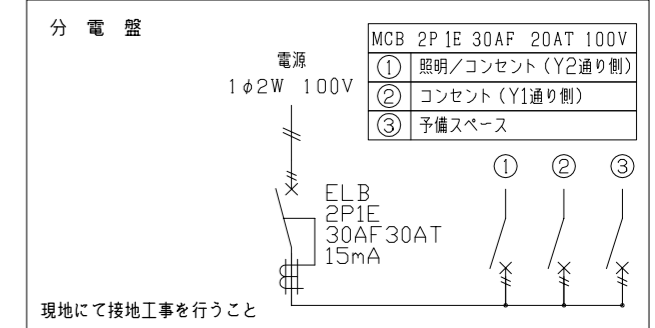
Y2通り立面図

| 特 記 | |
|-------------------|-----------------|
| フレーム色：外：Quoブルー | 9.1B 2.8/1.6 |
| 内：オフホワイト | 5Y 9/0.5 |
| パネル色、柄：外：シルバー リブ付 | - |
| 内：ホワイト リブ付 | 5GY 8.5/1 (近似色) |

| 特 記 | |
|-------------------|-----------------|
| フレーム色：外：オフホワイト | 5Y 9/0.5 |
| 内：オフホワイト | 5Y 9/0.5 |
| パネル色、柄：外：ページュ リブ付 | 5Y 8/1.5 (近似色) |
| 内：ホワイト リブ付 | 5GY 8.5/1 (近似色) |

| 仕 様 | | |
|---------------|---|---------|
| 構造 | 鉄骨造 | |
| 屋根 | 仕上：ガルバリウム鋼板葺き $t=0.5$ | NM-8697 |
| | 断熱材：スチレンフォーム $t=30$ | |
| 外部建具 | アルミサッシ | |
| 庇 | なし | |
| 床 | 下地：構造用合板 $t=12$ | |
| | 断熱材：なし | |
| | 仕上：フロアペイント | |
| 外壁 (複合パネル) | 外部仕上：カラー鋼板 $t=0.5$ | |
| | 断熱材：ロックウール $t=50$ | |
| | 内部仕上：カラー鋼板 $t=0.4$ | |
| 天井 | 下地：垂木 $\square 22 \times 35$ | |
| | 仕上：化粧合板 $t=4$ | |
| シックハウス対策 | <ul style="list-style-type: none"> ・壁・床・天井・建具仕上りに用いる建築材料はすべてF☆☆☆☆、または規制対象外の材料を使用する ・天井裏などへの措置については、天井裏・床裏・壁・収納に用いる建築材料はF☆☆☆☆以上を使用する | |

| 凡 例 | |
|--------------|-----------------------------|
| 記号 | 名称 |
| □ | LEDベースライト4000lm(露出) |
| ■ | 壁付分電盤 |
| ●3 | 3路スイッチ |
| ⊙2EET | 壁付アース端子付接地コンセント2P (FL+2105) |
| ⊙2E | 壁付アース付コンセント2P (FL+290) |
| ⊙ $\phi 100$ | $\phi 100$ 換気扇 |
| ⊙ $\phi 100$ | $\phi 100$ 給気口 |



| AW-1 引違窓 (H1000) | AD-1 引戸 |
|------------------|---------------|
| | |
| 材質：アルミ 設種：クレセント錠 | 材質：アルミ 設種：鍵錠 |
| ガラス：FL5 | ガラス：FL5(下部F4) |
| 備考：- | 備考：- |

| 面 積 表 | |
|-------|-------------------------------------|
| 延床面積 | 4.657 × 2.125 = 9.90 m ² |

※現場により異なります。

MOBILE SPACE by 三協フロンテア

| | | | | | | | |
|----|----|------------|----------|---------------------|-------------|--------|------|
| 承認 | 作図 | 縮尺 | 日付 | 工事名称 | 型式 | お客様確認欄 | 図面番号 |
| - | - | 1:100 (A3) | 23/04/18 | 右引戸標準間取り AC付 | 4MSD(1.01) | 年月日 | A-00 |
| | | | | 図面名称 | 設計番号 | | |
| | | | | 平面図・立面図・電気プロット図・仕様表 | 設計番号+エリアコード | | |