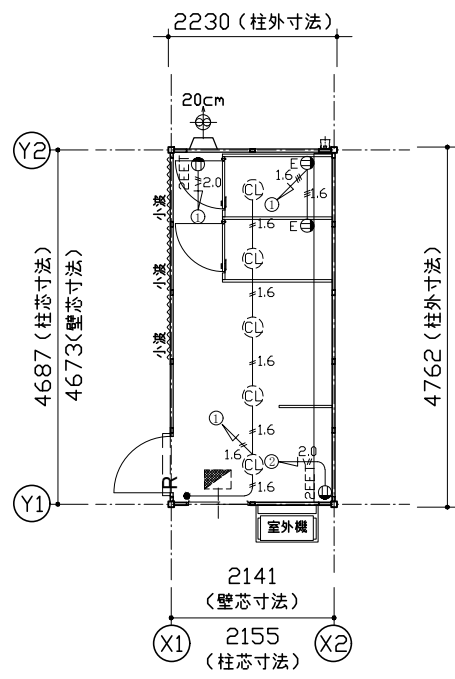
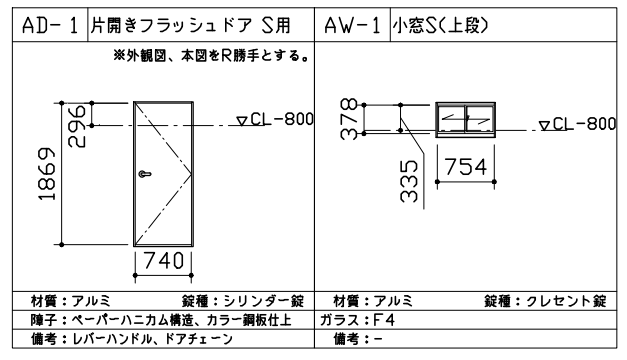


平面図



電気配線図

特 記	
本体外装色: Quoブルー	9.1B 2.8/1.6
オフホワイト (X1,X2通り壁面)	5Y 9/0.5
小波色: ホワイト	1.1G 8.8/0.2
ピクトグラム: マグネットサインシート	

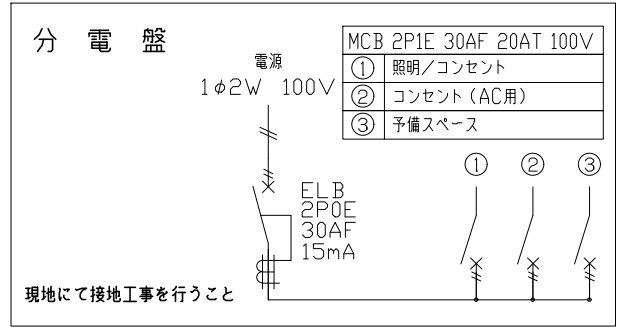


材質: アルミ	錠種: シリンダー錠	材質: アルミ	錠種: クレセント錠
障子: ベーパーハニカム構造、カラー鋼板仕上		ガラス: F4	
備考: レバーハンドル、ドアチェーン		備考: -	

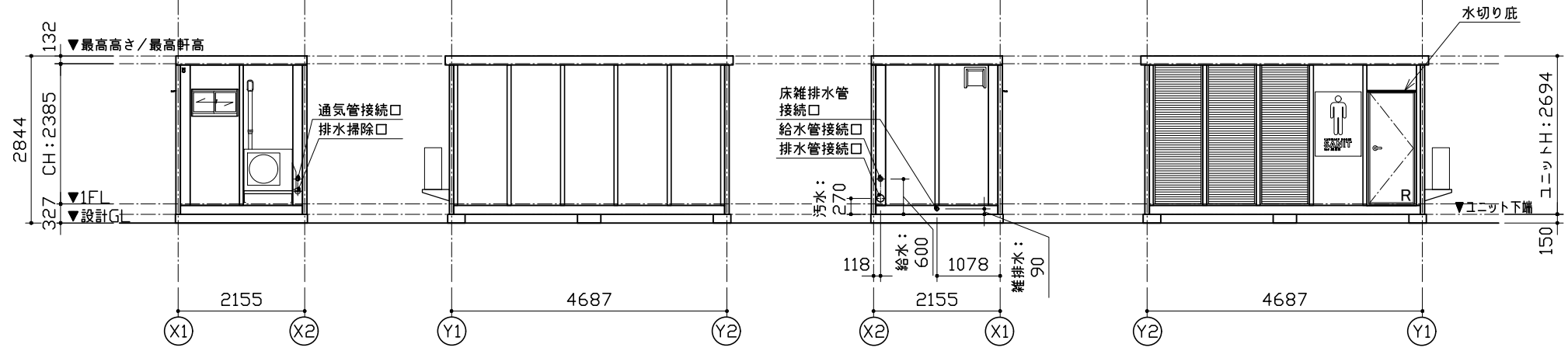
仕 様		
構造	鉄骨造	
屋根	仕上: ガルバリウム鋼板葺き $t=0.5$	NM-8697
	断熱材: スチレンフォーム $t=30$	
外部建具	アルミサッシ	
庇	スチール W820×D100	
床	下地: 構造用合板 $t=12$	
	断熱材: なし	
	仕上: 長尺シート $t=2.5$	
	掃除用排水溝: ステンレス	
外壁 (複合パネル)	外部仕上: カラー鋼板 $t=0.27$	NM-8697
	断熱材: スチレンフォーム $t=40$	
	内部仕上: カラー鋼板 $t=0.27$	NM-8697
天井	下地: 垂木 $\square 22 \times 35$	
	仕上: 化粧合板 $t=4$	
トイレブース	ライニング: スチール	
	パーティション: カラー鋼板複合パネル $t=25$	NM-8697
	ドア金物: 表示付スライドラッチ、グレビティヒンジ	

衛生設備・配管接続口仕様	
手洗器	手洗水栓: 単水栓 化粧鏡: 360×940
大便器	水洗: ロータンク式
一次配管接続口	給水口: HIVP20 水栓ソケット (Rp3/4) 排水口: VU100 フレキシブルジョイント (ステンレスバンド締め) 床雑排水口: VU50 フレキシブルジョイント (ステンレスバンド締め)

凡 例	
記号	名称
○	シーリングライト
■	分電盤
●	スイッチ
⊙2EET	壁付アース端子付接地コンセント2P (最高FL+2200)
⊙E	壁付アース付コンセント (最高FL+650)
⊙20cm	20cm換気扇
2.0	VVF2.0-2C + IV1.6アース線
1.6	VVF1.6-3C
1.6	VVF1.6-2C



面 積 表	
延床面積	4.673×2.141 10.00㎡

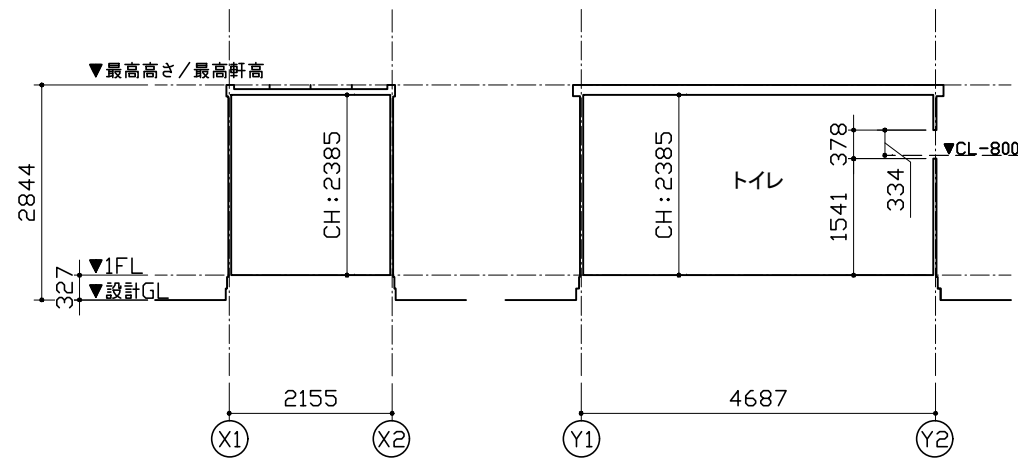


X1通り立面図

Y1通り立面図

X2通り立面図

Y2通り立面図



A-A断面図

B-B断面図

MOBILE SPACE by **三協フロンテア**

承認	作図	縮尺	日付
-	-	1:100 (A3)	21/--/-- 23/11/24
			修正

工事名称	47 SANIT (男性用5型)
図面名称	平面図・立面図・断面図・電気配線図・仕様表

型式	47MSL
設計番号	設計番号+エリアコード

お客様確認欄	図面番号
	A-00
年月日	