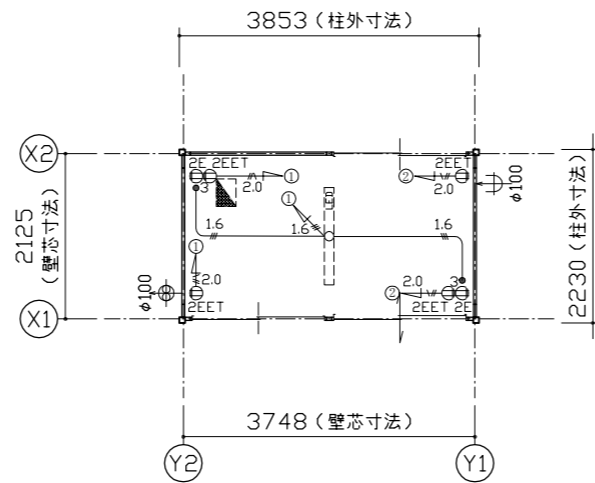
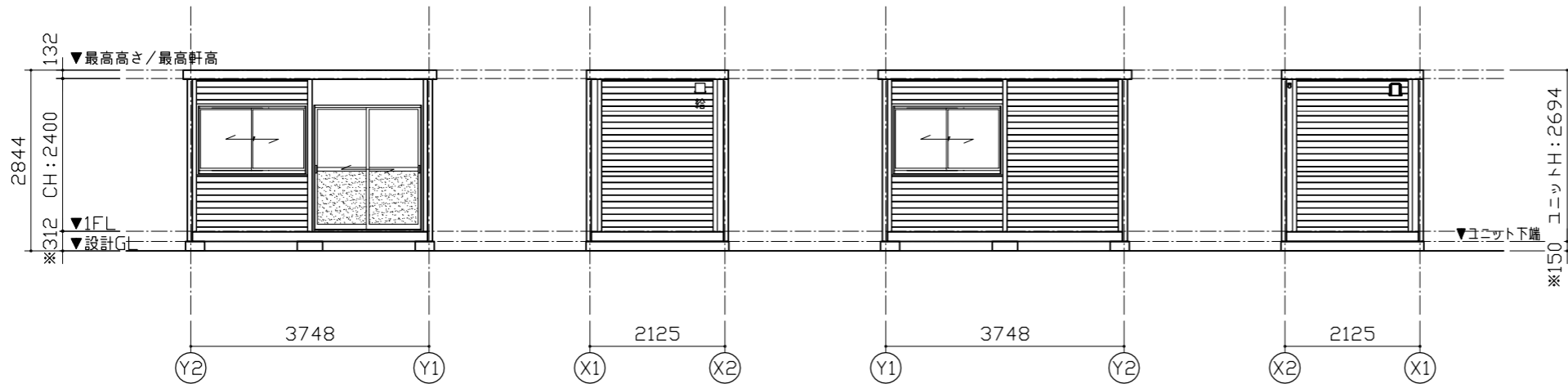


平面図



電気プロット図



X1通り立面図

Y1通り立面図

X2通り立面図

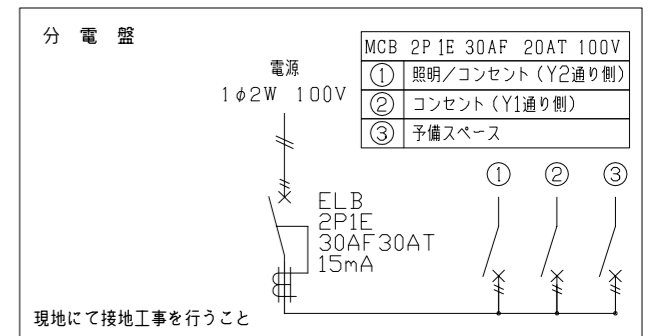
Y2通り立面図

仕様		
構造	鉄骨造	
屋根	仕上: ガルバリウム鋼板葺き	τ=0.5
	断熱材: スチレンフォーム	τ=30
外部建具	アルミサッシ	
庇	なし	
床	下地: 構造用合板	τ=12
	断熱材: なし	
	仕上: フロアペイント	
外壁 (複合パネル)	外部仕上: カラー鋼板	τ=0.5
	断熱材: ロックウール	τ=50
	内部仕上: カラー鋼板	τ=0.4
天井	下地: 垂木	□22×35
	仕上: 化粧合板	τ=4
シックハウス対策	<ul style="list-style-type: none"> <li>壁・床・天井・建具仕上げに用いる建築材料はすべてF☆☆☆☆、または規制対象外の材料を使用する</li> <li>天井裏などへの措置については、天井裏・床裏・壁・収納に用いる建築材料はF☆☆☆☆以上を使用する</li> </ul>	

特記	
フレーム色: 外: Quoブルー	9.1B 2.8/1.6
内: オフホワイト	5Y 9/0.5
パネル色、柄: 外: シルバー リブ付	-
内: ホワイト リブ付	5GY 8.5/1 (近似色)

特記	
フレーム色: 外: オフホワイト	5Y 9/0.5
内: オフホワイト	5Y 9/0.5
パネル色、柄: 外: ベージュ リブ付	5Y 8/1.5 (近似色)
内: ホワイト リブ付	5GY 8.5/1 (近似色)

凡例	
記号	名称
□	LEDベースライト4000lm(露出)
■	壁付分電盤
●3	3路スイッチ
⊙2EET	壁付アース端子付接地コンセント2P (FL+2105)
⊙2E	壁付アース付コンセント2P (FL+290)
⊙φ100	φ100換気扇
⊙φ100	φ100給気口



AW-1 引違窓 (H1000)	AD-1 引戸
材質: アルミ 錠種: クレセント錠	材質: アルミ 錠種: 鍵錠
ガラス: FL5	ガラス: FL5(下部F4)
備考: -	備考: -

面積表	
延床面積	3,748×2,125 7.96㎡

※現場により異なります。

**MOBILE SPACE** by 三協フロンテア

承認	作図	縮尺	日付	工事名称	型式	お客様確認欄	図面番号
-	-	1:100 (A3)	23/04/18	右引戸標準間取り	3MSD(1.01)	年月日	A-00
				図面名称	設計番号		
				平面図・立面図・電気プロット図・仕様表	設計番号+エリアコード		