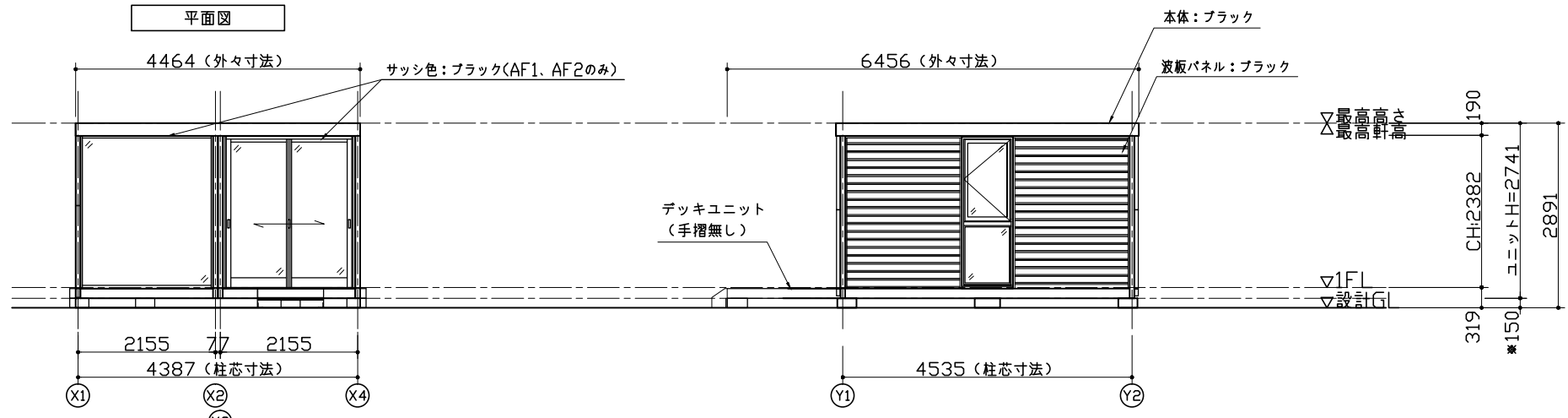
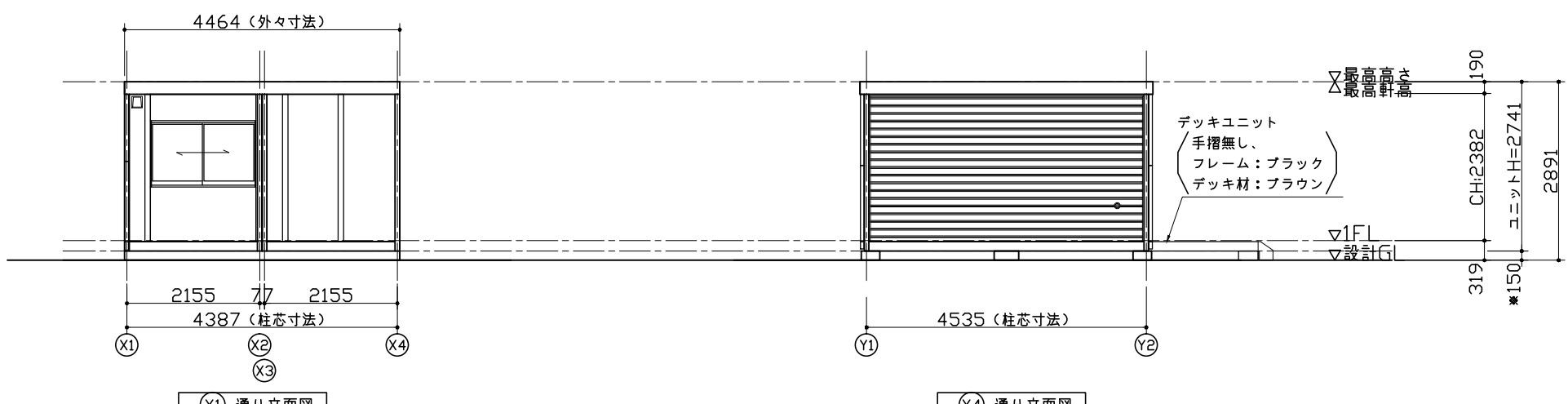


平面図



(Y1) 通り立面図

(X4) 通り立面図



(Y1) 通り立面図

(X4) 通り立面図

凡 例	
記号	名称
⊙	パイプファン φ100
⊕	給気口 φ100
Ⓧ	ダウンライト LED一体型 9.9W

特 記 事 項	
カラー バリエーション	本体：ブラック 波板：ブラック
サッシ	〈AF1、2のみ〉サッシカラー：ブラック
デッキ	手摺無し フレーム：ブラック デッキ材：ブラウン

仕 様	
寸法	L6456×W4464×H2741
構造	鉄骨造
屋根	金属折板張り t=0.5
外部建具	アルミサッシ
庇	なし
床	構造用合板 t=12 仕上：タイルカーペット t=7
外壁 (複合パネル)	外部仕上：カラー鋼板 断熱材：スチレンフォーム t=40 内部仕上：カラー鋼板
天井	化粧石膏ボード t=9.5 (準不燃)

建 具 表 ( 外 観 )	
<p>Ⓧ1 F1Xフロントサッシ (妻) [単窓]</p>	<p>Ⓧ2 引戸フロントサッシ (妻)</p>
<p>Ⓧ1 片開き段窓(W800)</p>	<p>Ⓧ2 引違窓 (H1000)</p>

面 積 表		
建築面積	4.387×4.535	19.89 m <sup>2</sup>
延床面積	4.387×4.535	19.89 m <sup>2</sup>

\*現場により異なります

SANKYO FRONTIER CO.,LTD.

CHECKED	DESIGN	SCALE	DATE	TITLE	TYPE	DWGNO
-	-	1:100 (A3)	15/11/06	展示品ハウス SOHOスタイルプラン	46LCX(2.0)平屋専用 2連	A-
NAME					FILENO	
平面図・立面図					展示品 標準図取	