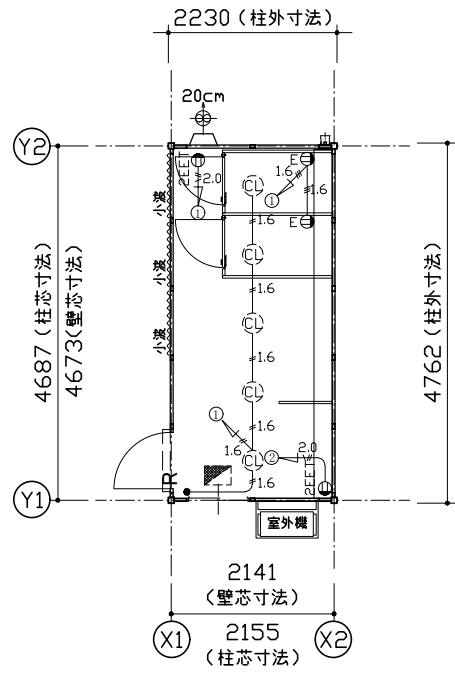
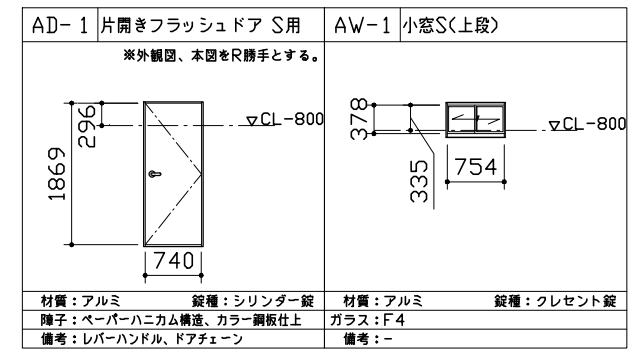


平面図



電気配線図

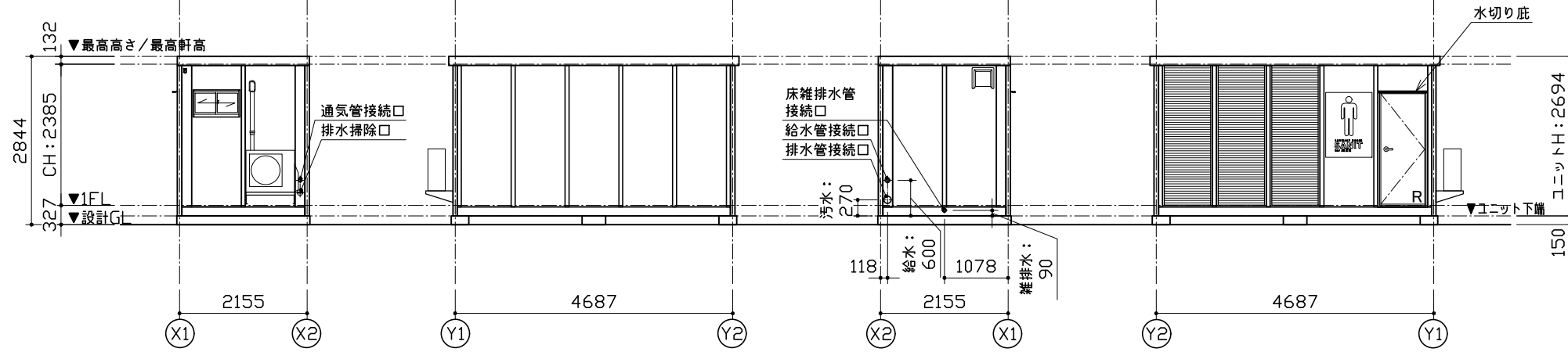
特 記	
本体外装色: Quoブルー	9.1B 2.8/1.6
オフホワイト (X1,X2通り壁面)	5Y 9/0.5
小波色: ホワイト	1.1G 8.8/0.2
ピクトグラム: マグネットサインシート	



材質: アルミ	錠種: シリンダー錠	材質: アルミ	錠種: クレセント錠
障子: ベーパーハニカム構造、カラー鋼板仕上		ガラス: F4	
備考: レバーハンドル、ドアチェーン		備考: -	

仕 様		
構造	鉄骨造	
屋根	仕上: ガルバリウム鋼板葺き t=0.5	NM-8697
	断熱材: スチレンフォーム t=30	
外部建具	アルミサッシ	
庇	スチール W820×D100	
床	下地: 構造用合板 t=12	
	断熱材: なし	
	仕上: 長尺シート t=2.5	
	掃除用排水溝: ステンレス	
外壁 (複合パネル)	外部仕上: カラー鋼板 t=0.27	NM-8697
	断熱材: スチレンフォーム t=40	
	内部仕上: カラー鋼板 t=0.27	NM-8697
天井	下地: 垂木 □22×35	
	仕上: 化粧合板 t=4	
トイレブース	ライニング: スチール	
	パーティション: カラー鋼板複合パネル t=25	NM-8697
	ドア金物: 表示付スライドラッチ、グレビティヒンジ	

衛生設備・配管接続口仕様	
手洗器	手洗水栓: 単水栓 化粧鏡: 360×940
大便器	水洗: ロータンク式
一次配管接続口	給水口: HIVP20 水栓ソケット (Rp3/4) 排水口: VU100 フレキシブルジョイント (ステンレスバンド締め) 床雑排水口: VU50 フレキシブルジョイント (ステンレスバンド締め)



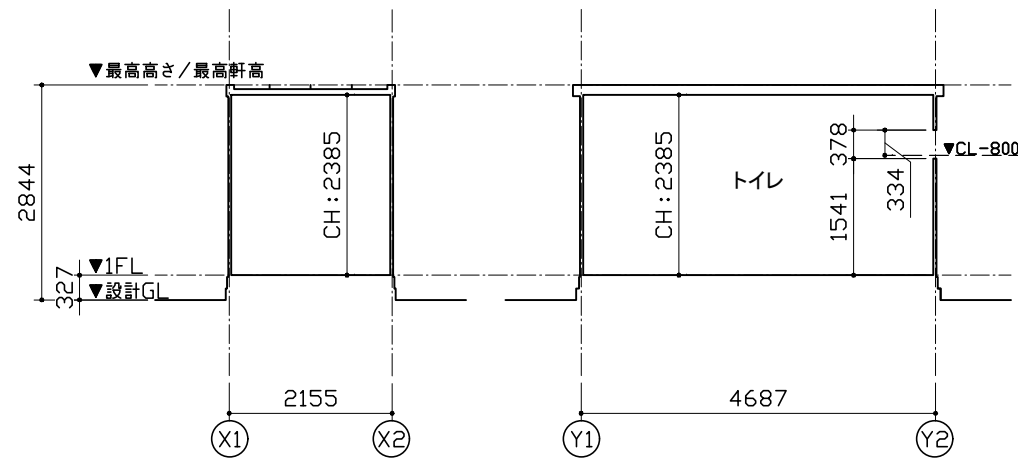
X1通り立面図

Y1通り立面図

X2通り立面図

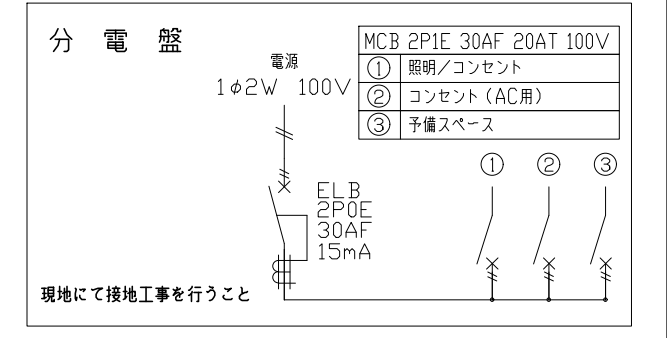
Y2通り立面図

凡 例	
記号	名称
○	シーリングライト
■	分電盤
●	スイッチ
⊙2EET	壁付アース端子付接地コンセント2P (最高FL+2200)
⊙E	壁付アース付コンセント (最高FL+650)
⊙20cm	20cm換気扇
2.0	VVF2.0-2C + IV1.6アース線
1.6	VVF1.6-3C
1.6	VVF1.6-2C



A-A断面図

B-B断面図



面 積 表	
延床面積	4.673×2.141 10.00㎡

**MOBILE SPACE** by 三協フロンテア

承認	作図	縮尺	日付	工事名称	型式
-	-	1:100 (A3)	21/--/-- 23/11/24	47 SANIT (男性用5型)	47MSL
			修正	図面名称	設計番号
			-	平面図・立面図・断面図・電気配線図・仕様表	設計番号+エリアコード

承認	作図	縮尺	日付	工事名称	型式
-	-	1:100 (A3)	21/--/-- 23/11/24	47 SANIT (男性用5型)	47MSL
			修正	図面名称	設計番号
			-	平面図・立面図・断面図・電気配線図・仕様表	設計番号+エリアコード

承認	作図	縮尺	日付	工事名称	型式
-	-	1:100 (A3)	21/--/-- 23/11/24	47 SANIT (男性用5型)	47MSL
			修正	図面名称	設計番号
			-	平面図・立面図・断面図・電気配線図・仕様表	設計番号+エリアコード

承認	作図	縮尺	日付	工事名称	型式
-	-	1:100 (A3)	21/--/-- 23/11/24	47 SANIT (男性用5型)	47MSL
			修正	図面名称	設計番号
			-	平面図・立面図・断面図・電気配線図・仕様表	設計番号+エリアコード

年月日