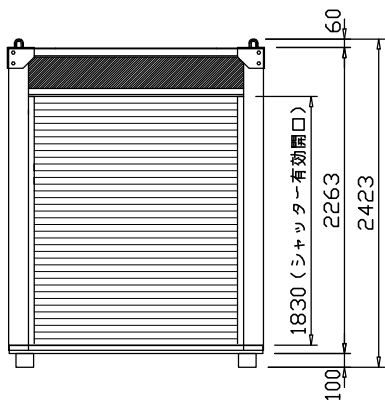
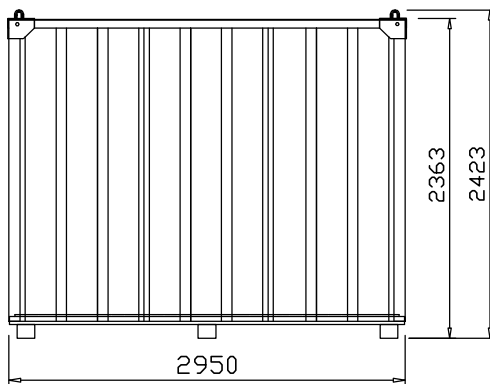


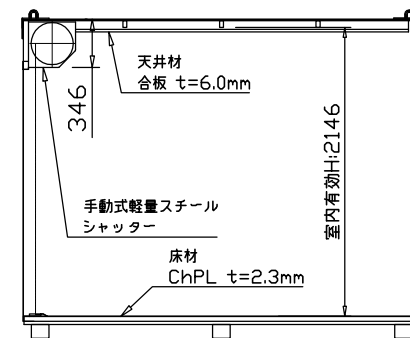
平面図



正面図



側面図



断面図

仕様	
外形寸法	W1894*D2950*H2423
室内有効寸法	W1804*D2795*H2146 床面積 5.04m ² (1.52坪)
総重量	650kg
床面耐荷重	250kg/m ²
屋根	屋根板：ガルバリウム鋼板 t=0.5
	天井板：合板 t=6
壁	内外・・・t=1.5 スチール折板 内アラワシ 粉体塗装
床	床板：ChPL t=2.3 溶融亜鉛メッキ
建具	軽量スチールシャッター(手動) t=0.5
仕上	土台・・・溶融亜鉛メッキ
	床フレーム・・・溶融亜鉛メッキ