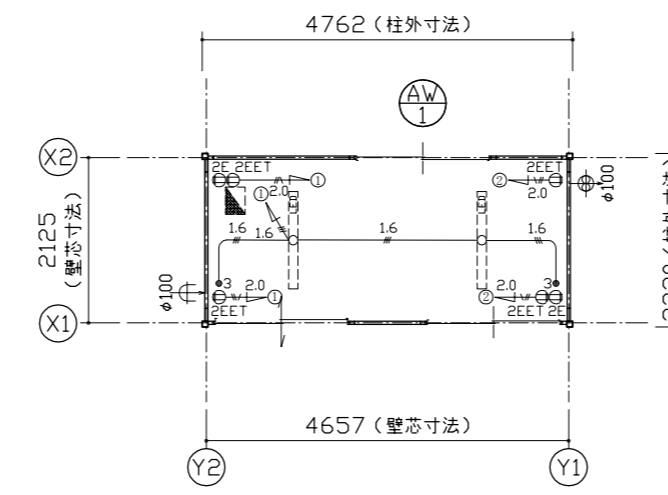


平面図



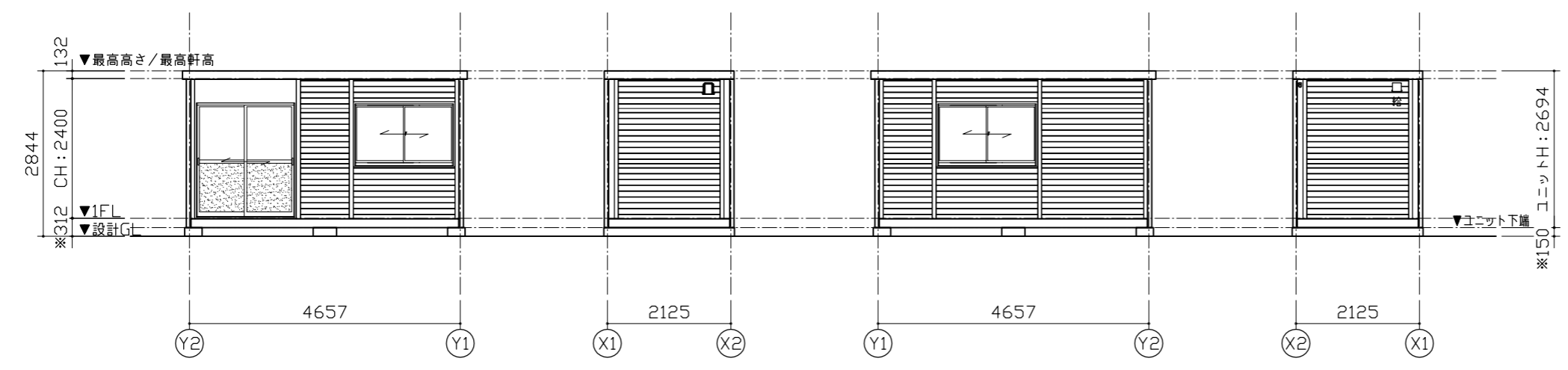
電気プロット図

特 記	
フレーム色：外：Quoブルー	9.1B 2.8/1.6
内：オフホワイト	5Y 9/0.5
パネル色、柄：外：シルバー リブ付	-
内：ホワイト リブ付	5GY 8.5/1 (近似色)

特 記	
フレーム色：外：オフホワイト	5Y 9/0.5
内：オフホワイト	5Y 9/0.5
パネル色、柄：外：ベージュ リブ付	5Y 8/1.5 (近似色)
内：ホワイト リブ付	5GY 8.5/1 (近似色)

仕 様		
構造	鉄骨造	
屋根	仕上：ガルバリウム鋼板葺き	t=0.5
	断熱材：スチレンフォーム	t=30
外部建具	アルミサッシ	
庇	なし	
床	下地：構造用合板	t=12
	断熱材：なし	
	仕上：フロアペイント	
外壁 (複合パネル)	外部仕上：カラー鋼板	t=0.5
	断熱材：ロックウール	t=50
	内部仕上：カラー鋼板	t=0.4
天井	下地：垂木	□22×35
	仕上：化粧合板	t=4
シックハウス対策	<ul style="list-style-type: none"> <li>・壁・床・天井・建具仕上げに用いる建築材料はすべてF☆☆☆☆、または規制対象外の材料を使用する</li> <li>・天井裏などへの措置については、天井裏・床裏・壁・収納に用いる建築材料はF☆☆☆☆以上を使用する</li> </ul>	

凡 例	
記号	名称
□	LEDベースライト4000lm(露出)
■	壁付分電盤
●3	3路スイッチ
⊙2EET	壁付アース端子付接地コンセント2P (FL+2105)
⊙2E	壁付アース付コンセント2P (FL+290)
⊙φ100	φ100換気扇
⊙φ100	φ100給気口

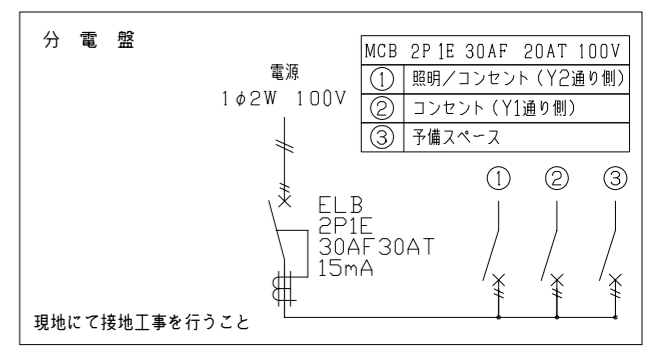


X1通り立面図

Y1通り立面図

X2通り立面図

Y2通り立面図



AW-1 引違窓 (H1000)	AD-1 引戸
材質：アルミ 設種：クレセント錠	材質：アルミ 設種：鍵錠
ガラス：FL5	ガラス：FL5(下部4)
備考：-	備考：-

面 積 表		
延床面積	4.657×2.125	9.90m <sup>2</sup>

※現場により異なります。

	承認	作図	縮尺	日付	工事名称	型式	お客様確認欄 図面番号 A-00 年 月 日
	-	-	1:100 (A3)	23/04/18	左引戸標準間取り	4MSD(1.01)	
					図面名称	設計番号	
					平面図・立面図・電気プロット図・仕様表	設計番号+エリアコード	