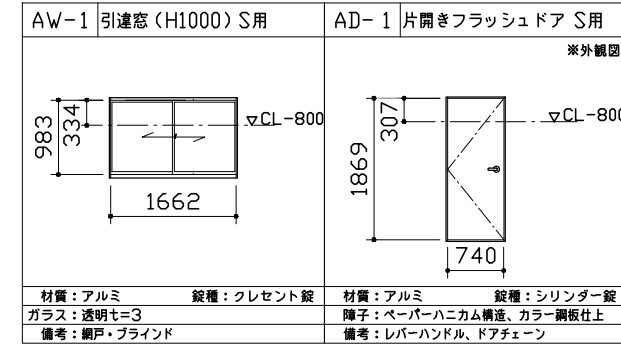
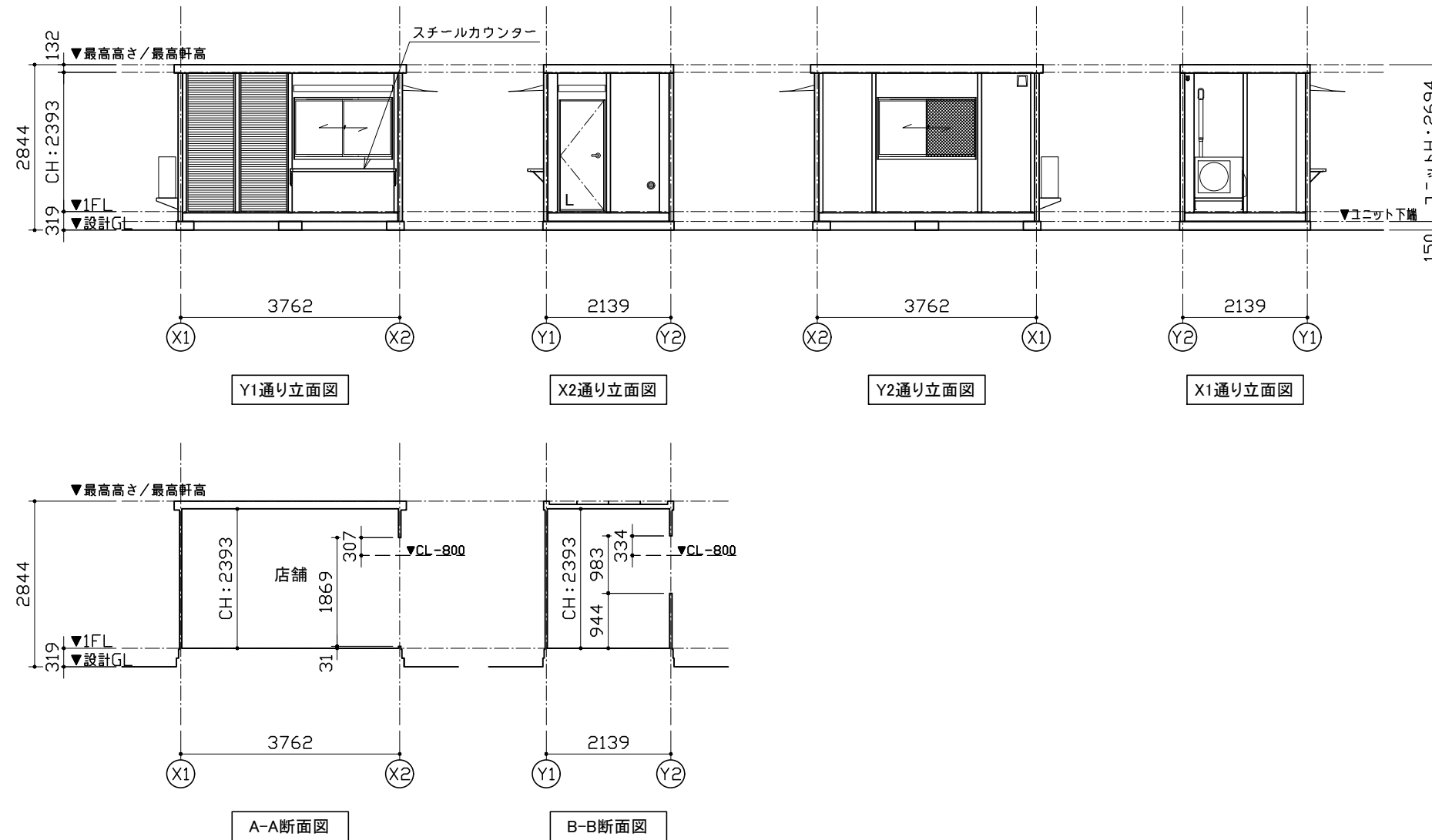


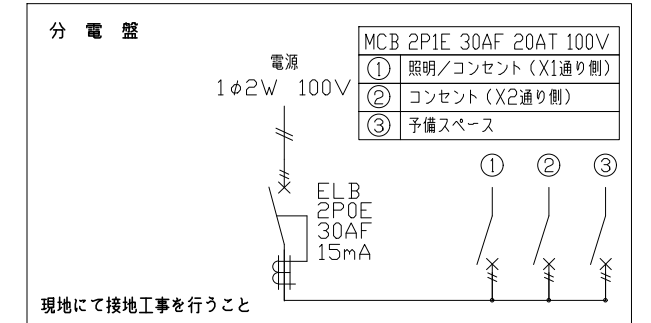
特 記	
塗装色：ブルー	9.1B 2.8/1.6
小波色：ホワイト	1.6GY 7.7/0.4
スチールカウンター色：シルバー	3.8GY 6.4/0.7(近似色)



仕 様		
構造	鉄骨造	
屋根	仕上：ガルバリウム鋼板葺き $t=0.5$	NM-8697
	断熱材：スチレンフォーム $t=30$	
外部建具	アルミサッシ	
庇	アルミ W1700×D600、W800×D600	
カウンター	スチール W1816×D300	
床	下地：耐水合板 $t=12$	
	断熱材：なし	
	仕上：タイルカーペット $t=7$	
外壁 (複合パネル)	外部仕上：カラー鋼板 $t=0.27$	NM-8697
	断熱材：スチレンフォーム $t=40$	
	内部仕上：カラー鋼板 $t=0.27$	NM-8697
天井	下地：垂木 $\square 22 \times 35$	
	仕上：化粧合板 $t=4$	
シックハウス対策	<ul style="list-style-type: none"> 壁・床・天井・建具仕上に用いる建築材料はすべてF☆☆☆☆、または規制対象外の材料を使用する 天井裏などへの措置については、天井裏・床裏・壁・取納に用いる建築材料はF☆☆☆☆以上を使用する 	



凡 例	
記号	名称
□□□□□□□□	LEDベースライト4000lm(露出)
■	分電盤
●3	3路スイッチ
⊙2E	壁付アース付コンセント2口 コンセント高さ 2E×2:FL+283 FL+2098 2E:FL+2098
⊙100	φ100換気扇
⊙100	φ100給気口
2.0	VVF2.0-2C + IV1.6アース線
1.6	VVF1.6-3C



面 積 表		
延床面積	3.762×2.139	8.05㎡