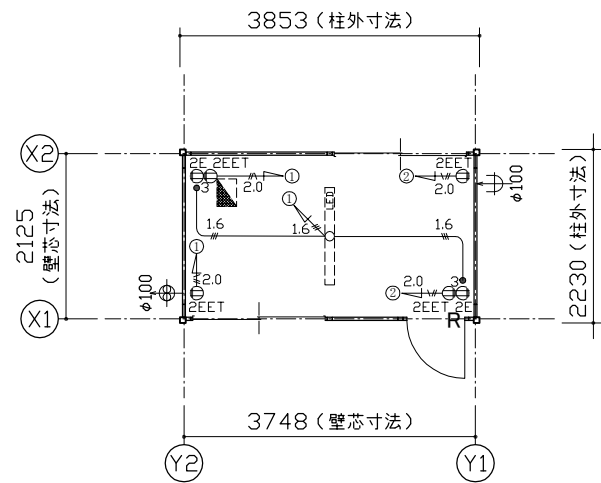
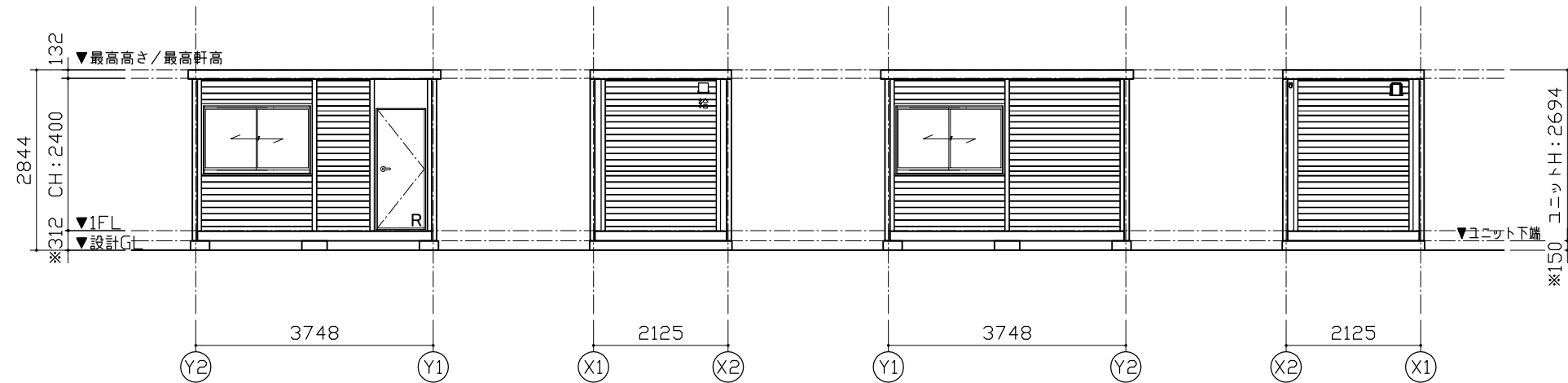


平面図



電気プロット図



X1通り立面図

Y1通り立面図

X2通り立面図

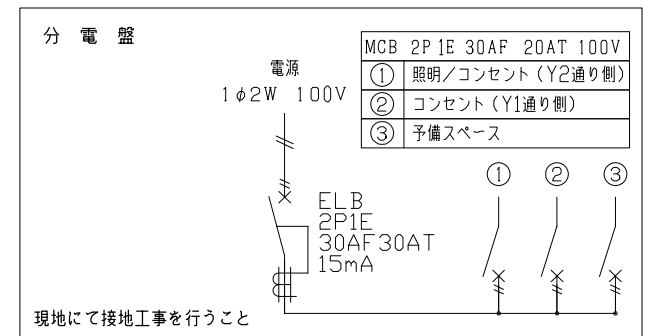
Y2通り立面図

特 記	
フレーム色：外：Quoブルー	9.1B 2.8/1.6
内：オフホワイト	5Y 9/0.5
パネル色、柄：外：シルバー リブ付	-
内：ホワイト リブ付	5GY 8.5/1 (近似色)

特 記	
フレーム色：外：オフホワイト	5Y 9/0.5
内：オフホワイト	5Y 9/0.5
パネル色、柄：外：ベージュ リブ付	5Y 8/1.5 (近似色)
内：ホワイト リブ付	5GY 8.5/1 (近似色)

仕 様		
構造	鉄骨造	
屋根	仕上：ガルバリウム鋼板葺き $t=0.5$	NM-8697
	断熱材：スチレンフォーム $t=30$	
外部建具	アルミサッシ	
庇	なし	
床	下地：構造用合板 $t=12$	
	断熱材：なし 仕上：フロアペイント	
外壁 (複合パネル)	外部仕上：カラー鋼板 $t=0.5$	
	断熱材：ロックウール $t=50$ 内部仕上：カラー鋼板 $t=0.4$	
天井	下地：垂木 $\square 22 \times 35$	
	仕上：化粧合板 $t=4$	
シックハウス対策	<ul style="list-style-type: none"> 壁・床・天井・建具仕上げに用いる建築材料はすべてF☆☆☆☆、または規制対象外の材料を使用する 天井裏などへの措置については、天井裏・床裏・壁・収納に用いる建築材料はF☆☆☆☆以上を使用する 	

凡 例	
記号	名称
	LEDベースライト4000lm(露出)
	壁付分電盤
●3	3路スイッチ
⊙2EET	壁付アース端子付接地コンセント2P (FL+2105)
⊙2E	壁付アース付コンセント2P (FL+290)
	φ100換気扇
	φ100給気口



AW-1 引違窓 (H1000)	AD-1 片開きフラッシュドア
材質：アルミ 錠種：クレセント錠 ガラス：FL5	材質：アルミ 錠種：シリンダー錠 障子：ペーパーハニカム構造、カラー鋼板仕上 備考：レバーハンドル、ドアチェーン

面 積 表	
延床面積	3,748×2,125 7.96㎡

※現場により異なります。

MOBILE SPACE by 三協フロンテア

承認	作図	縮尺	日付	工事名称	型式	お客様確認欄	図面番号
-	-	1:100 (A3)	23/04/18	右ドア標準間取り	3MSD(1.01)		A-00
				図面名称	設計番号	年月日	
				平面図・立面図・電気プロット図・仕様表	設計番号+エリアコード		