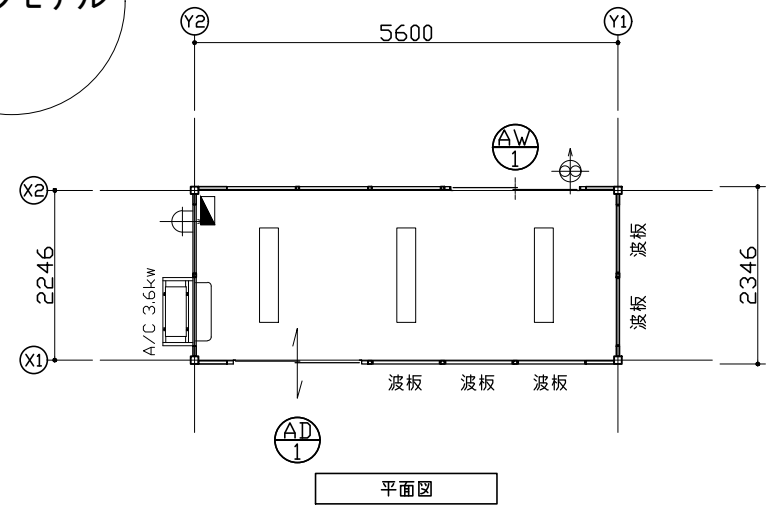
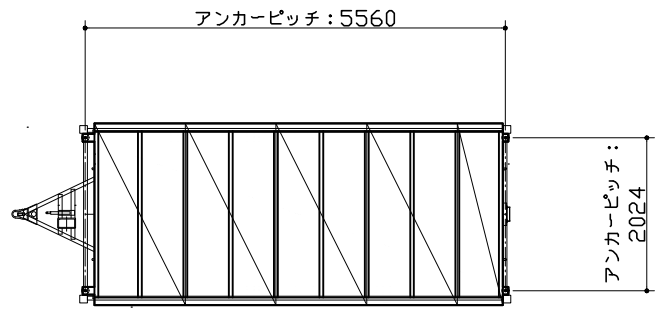


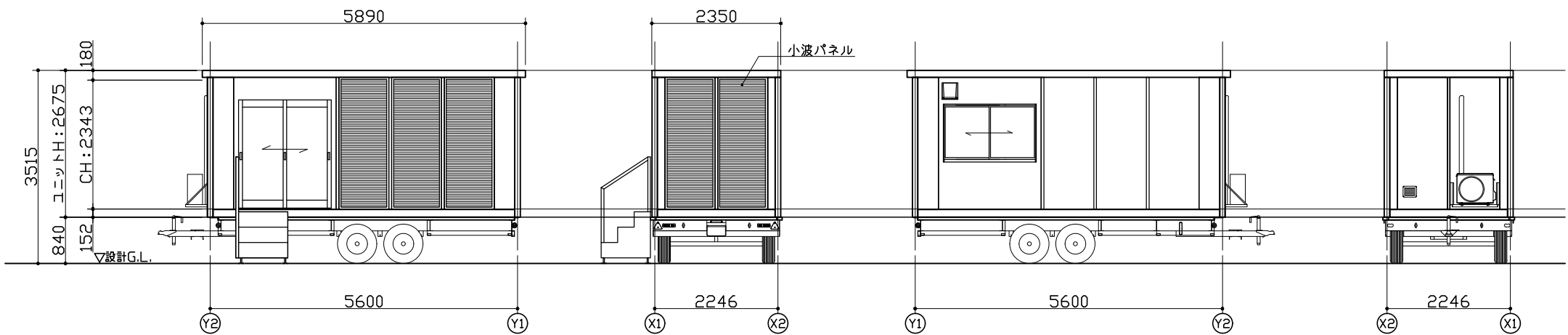
ワークモデル



平面図



シャーシ伏せ図

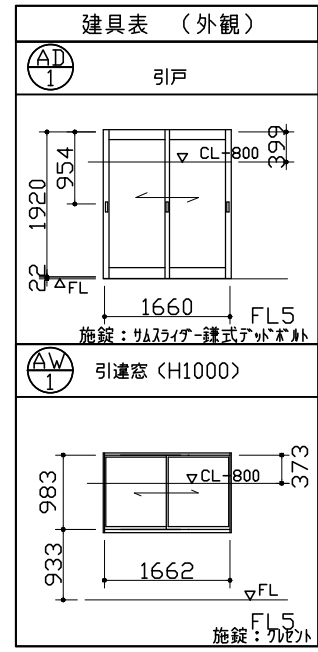


(X1) 通り立面図

(Y1) 通り立面図

(X2) 通り立面図

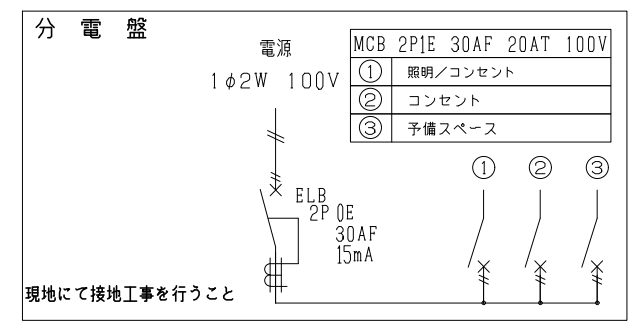
(Y2) 通り立面図



仕 様	
構造	鉄骨造
屋根	金属折板 t=0.5 断熱材: スチレンフォーム t=25
外部建具	アルミサッシ
庇	なし
床	合板 t=12 仕上: タイルカーペット t=6
外壁 (複合パネル)	外部仕上: カラー鋼板 t=0.27 断熱材: スチレンフォーム t=25 内部仕上: カラー鋼板 t=0.27
天井	化粧合板 t=4
シックハウス対策	<ul style="list-style-type: none"> <li>・壁・床・天井・建具仕上げに用いる建築材料はすべてF☆☆☆☆、または規制対象外の材料を使用する</li> <li>・天井裏などへの措置については、天井裏・床裏・壁・収納に用いる建築材料はF☆☆☆☆以上を使用する</li> </ul>

特 記	
本体: ストーングレー色	N3
小波パネル: シルバー	
縦樋: ブラック	
パラベット等の化粧部材は、中古J標準仕様に準ずる	

凡 例		
名称	記号	仕様
照明器具		FL-32W×2灯(インバータ型)
分電盤		別図に示す
天井接地極付コネクタ		15A 125V×2
壁付接地極付コネクタ		15A 125V×2
スイッチ		3路スイッチ 300V 10A
20cm換気扇		プロペラファン プラグ配線 引き紐スイッチ
給気口		155×205ガラリ



面 積 表		
建築面積	5.600×2.246	12.57 m <sup>2</sup>
延床面積	5.600×2.246	12.57 m <sup>2</sup>

**MOBILE SPACE** by 三協フロンテア

承認	作図	縮尺	日付	工事名称	型式	お客様確認欄	図面番号
-	-	1:100 (A3)	24/04/12	〇〇新築工事	MSTレーラー CT-54J中古単体		A-00
				図面名称	設計番号		
				MSTレーラー 54J中古 【ワークモデル】		年 月 日	