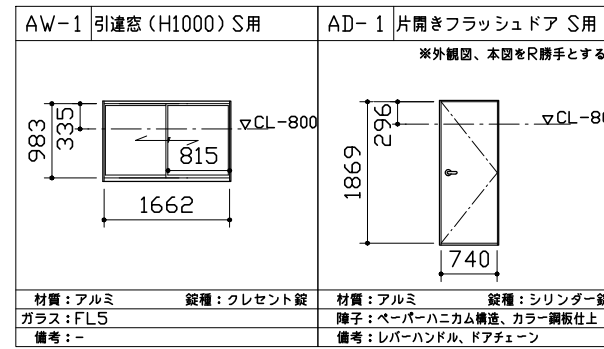
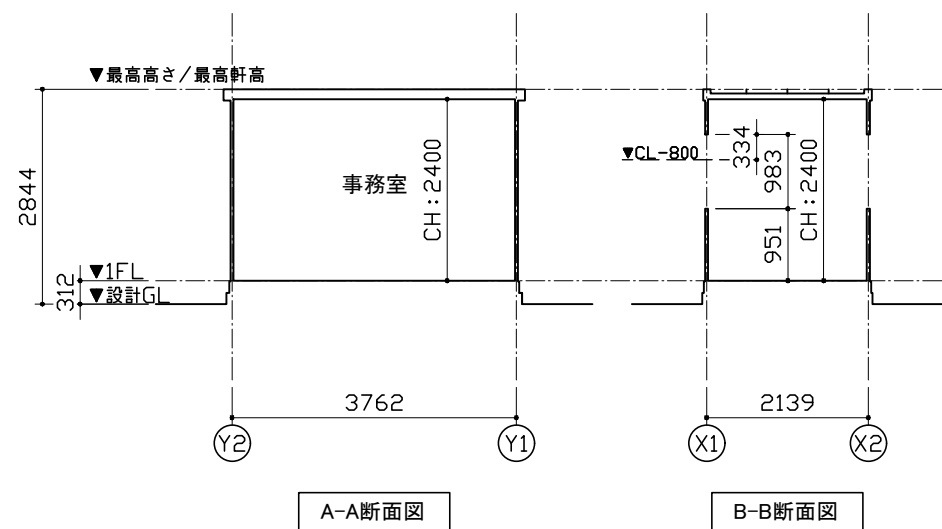
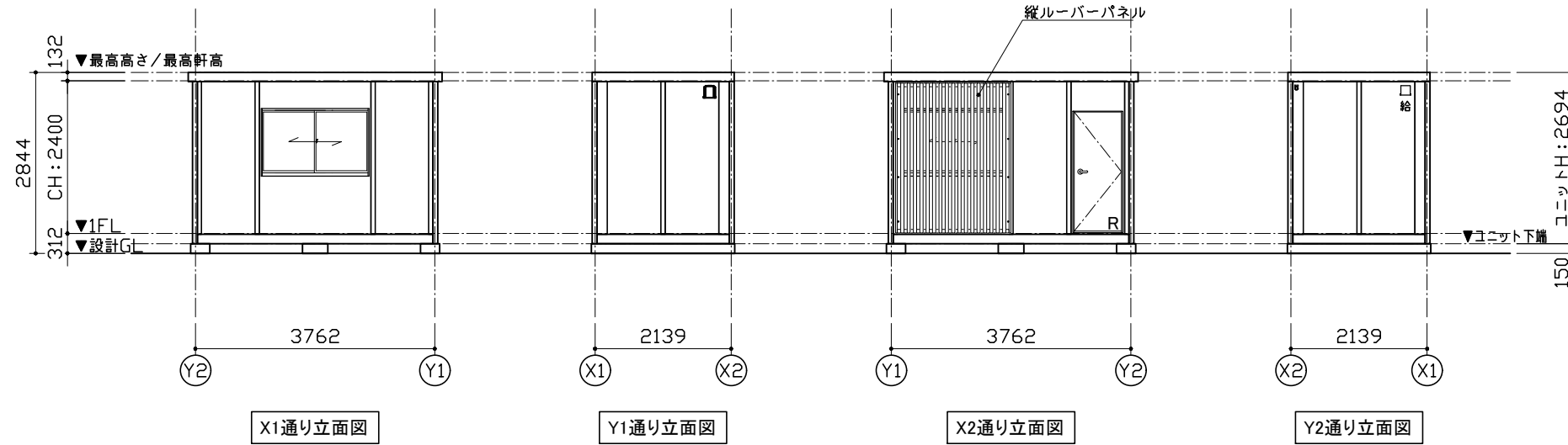


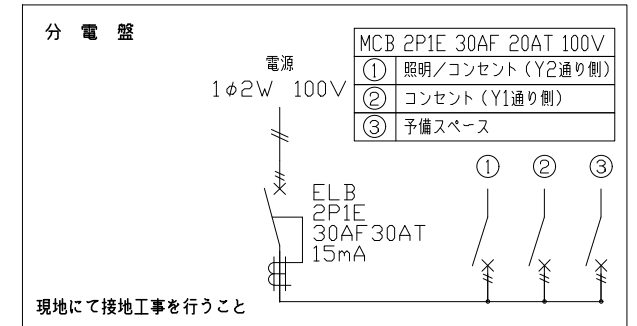
特 記	
塗装色：シルバー	3.8GY 6.4/0.7(近似色)



仕 様		
構造	鉄骨造	
屋根	仕上：ガルバリウム鋼板葺き t=0.5	NM-8697
	断熱材：スチレンフォーム t=30	
外部建具	アルミサッシ	
庇	-	
床	下地：構造用合板 t=12	
	断熱材：なし	
	仕上：フロアペイント	
外壁 (複合パネル)	外部仕上：カラー鋼板 t=0.27	NM-8697
	断熱材：スチレンフォーム t=40	
	内部仕上：カラー鋼板 t=0.27	NM-8697
天井	下地：垂木 □22×35	
	仕上：化粧合板 t=4	
シックハウス対策	<ul style="list-style-type: none"> ・壁・床・天井・建具仕上に用いる建築材料はすべてF☆☆☆☆、または規制対象外の材料を使用する ・天井裏などへの措置については、天井裏・床裏・壁・収納に用いる建築材料はF☆☆☆☆を使用する 	



凡 例	
記号	名称
□□□□□□□□	LEDベースライト4000lm(露出)
■	分電盤
●3	3路スイッチ
⊙2EET	壁付アース端子付接地コンセント2P (FL+2105)
⊙2E	壁付アース付コンセント2P (FL+290)
⊙100	φ100換気扇
⊙100	φ100給気口
2.0	VVF2.0-2C + IV1.6アース線
1.6	VVF1.6-3C



面 積 表		
延床面積	3.762×2.139	8.05 m ²