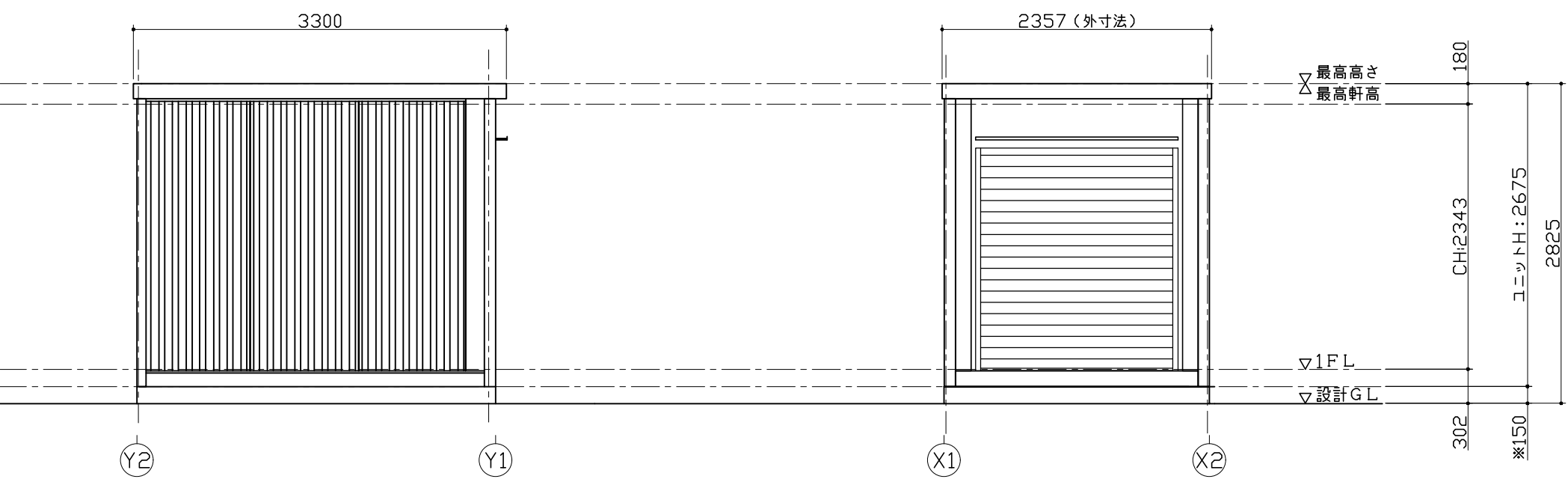


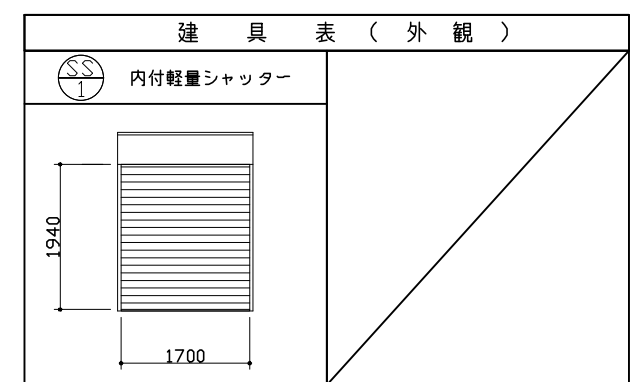
平面図



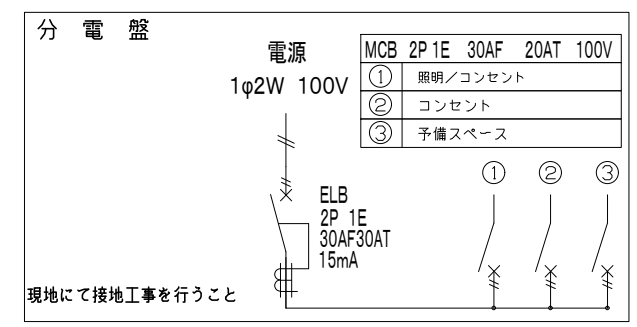
(X1) 通り立面図

(Y1) 通り立面図

| 仕様 | |
|------|---|
| 寸法 | L3300×W2357×H2675 |
| 構造 | 鉄骨造(軽量鉄骨造) |
| 屋根 | 金属折板張り t=0.5mm |
| 天井 | 化粧合板張り t=4 断熱材:スリッフォーム |
| 床 | 構造用合板張り t=12 仕上:フロアペイント |
| 壁 | 角波折板 t=0.8mm |
| 電気 | 照明器具(32W×2灯)2基 漏電ブレーカー(30A)、ブレーカー(20A×2) |
| 外部建具 | 内付シャッター 開口:W1700×H1940 |



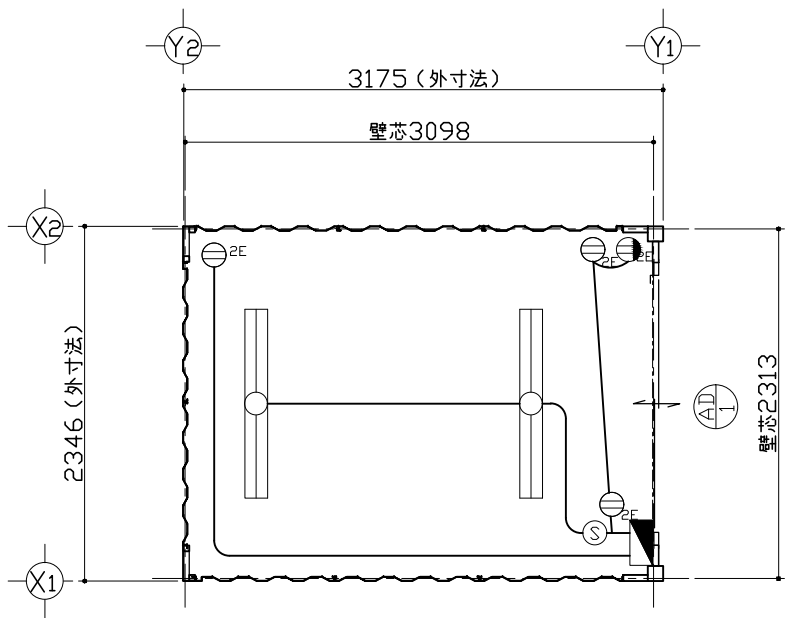
| 凡例 | | |
|----|-----------|-----------------|
| 記号 | 名称 | 仕様 |
| | 照明器具 | FL-32W×2灯 |
| | 分電盤 | 別図に示す |
| | スイッチ | 1P 300V 10A |
| | 天井付けコンセント | 15A×口数 125V |
| | 壁付けコンセント | 2口の合計15Aまで 125V |



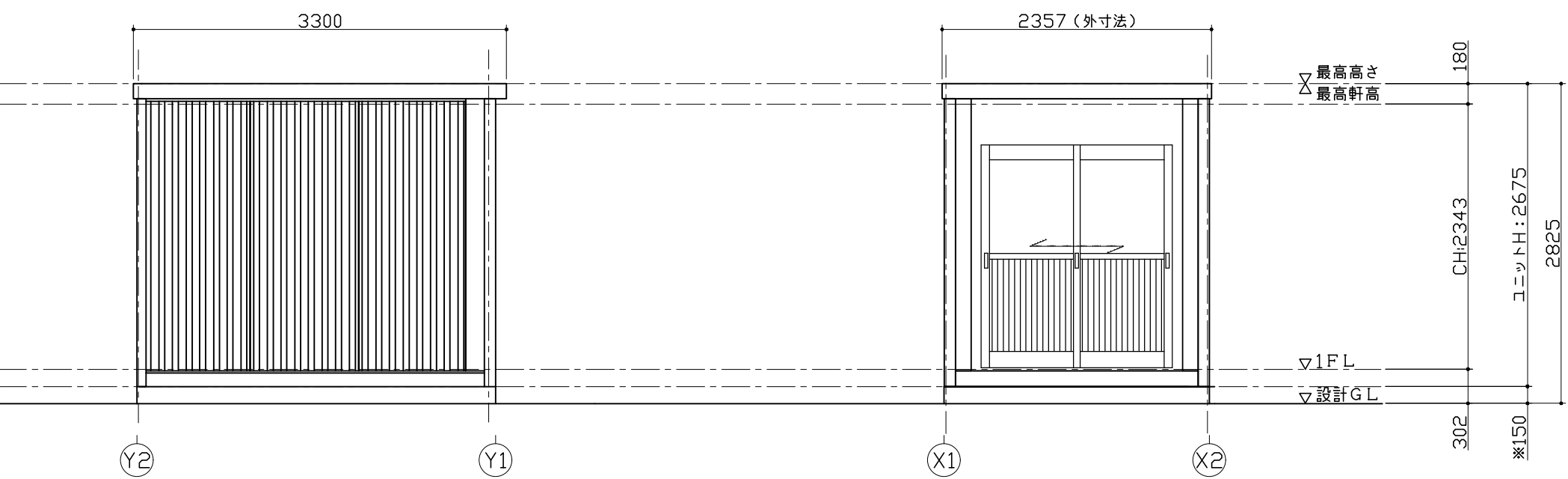
| 面積表 | | |
|------|-------------|---------------------|
| 延床面積 | 3.098×2.313 | 7.16 m ² |

SANKYO FRONTIER CO.,LTD.

| | | | | | | |
|---------|--------|-----------|------|-------------|-----------------|-------|
| CHECKED | DESIGN | SCALE | DATE | TITLE | TYPE | DWGNO |
| | - | 1:50 (A3) | | 妻シャッター仕様標準図 | CT-32JG 単体 平屋建て | A- |
| | | | | NAME | FILENO | |
| | | | | 平面図・立面図 | ホームページ | |



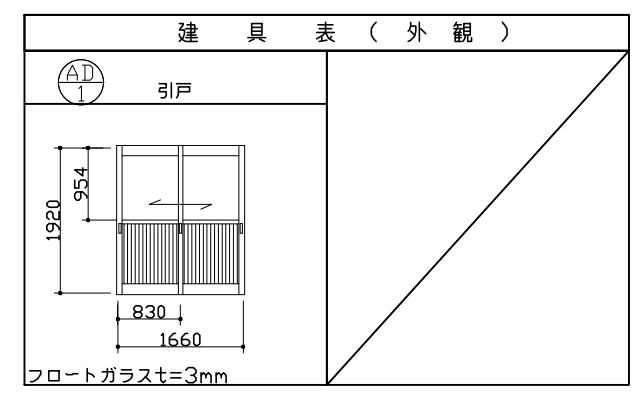
平面図



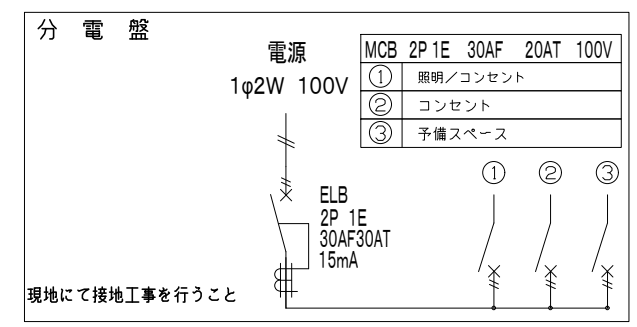
(X1) 通り立面図

(Y1) 通り立面図

| 仕様 | |
|------|---|
| 寸法 | L3300×W2357×H2675 |
| 構造 | 鉄骨造(軽量鉄骨造) |
| 屋根 | 金属折板張り t=0.5mm |
| 天井 | 化粧合板張り t=4 断熱材:スリッフォーム |
| 床 | 構造用合板張り t=12 仕上:フロアペイント |
| 壁 | 角波折板 t=0.8mm |
| 電気 | 照明器具(32W×2灯)2基 漏電ブレーカー(30A)、ブレーカー(20A×2) |
| 外部建具 | アルミサッシ |



| 凡例 | | |
|----|-----------|-----------------|
| 記号 | 名称 | 仕様 |
| | 照明器具 | FL-32W×2灯 |
| | 分電盤 | 別図に示す |
| | スイッチ | 1P 300V 10A |
| | 天井付けコンセント | 15A×口数 125V |
| | 壁付けコンセント | 2口の合計15Aまで 125V |



| 面積表 | | |
|------|-------------|---------------------|
| 延床面積 | 3.098×2.313 | 7.16 m ² |

SANKYO FRONTIER CO.,LTD.

| | | | | | | |
|---------|--------|-----------|------|---------------------|---------------------------|-------|
| CHECKED | DESIGN | SCALE | DATE | TITLE | TYPE | DWGNO |
| | - | 1:50 (A3) | | 妻引戸仕様標準図 平面図・立面図 | CT-32JG 単体 平屋建て ホームページ | A- |