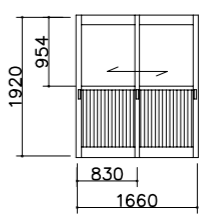
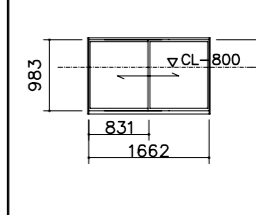
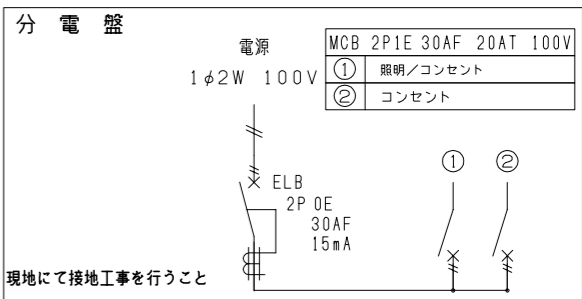


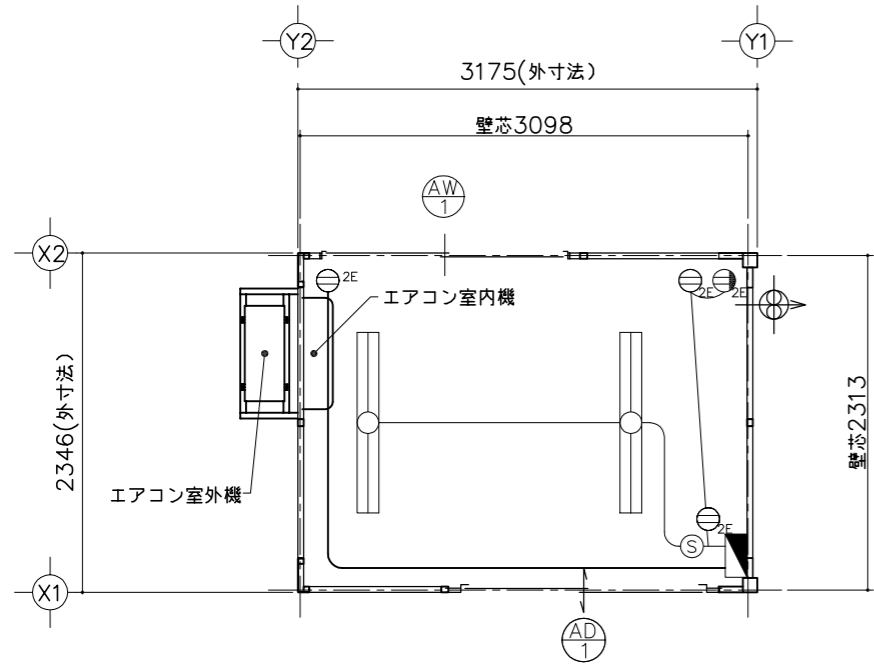
仕様	
寸法	L3370×W2384×H2675
構造	鉄骨造(軽量鉄骨造)
屋根	金属折板張り t=0.35mm
天井	化粧合板張り t=4 断熱材: スチレンフォーム
床	構造用合板張り t=12 仕上: フロアペイント
壁 (複合パネル)	外壁: カラー鋼板 断熱材: スチレンフォーム t=25 内壁: カラー鋼板
電気	照明器具 (32W×2灯) 2基, 換気扇10cm 漏電ブレーカー (30A)、ブレーカー (20A×2)
外部建具	アルミサッシ

建具表 (外 観)	
AD1 引戸	AW1 引違窓 (H1000)
	
フロートガラスt=3mm	フロートガラスt=3mm

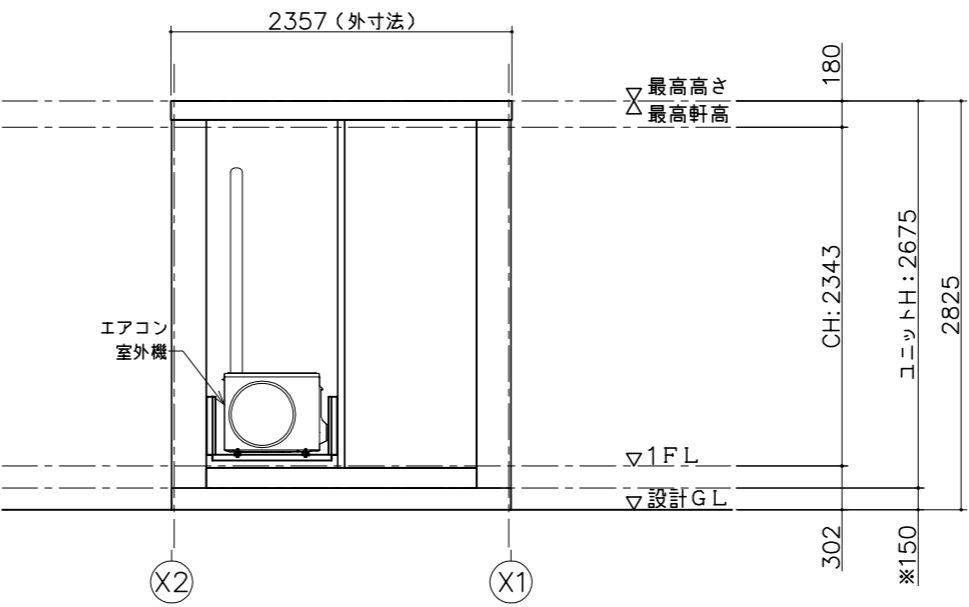
凡 例		
記号	名称	仕様
	換気扇	φ100 パイプファン
	照明器具	FL-32W×2灯
	分電盤	別図に示す
	スイッチ	1P 300V 10A
	天井付けコンセント	15A×口数 125V
	壁付けコンセント	2口の合計15Aまで 125V



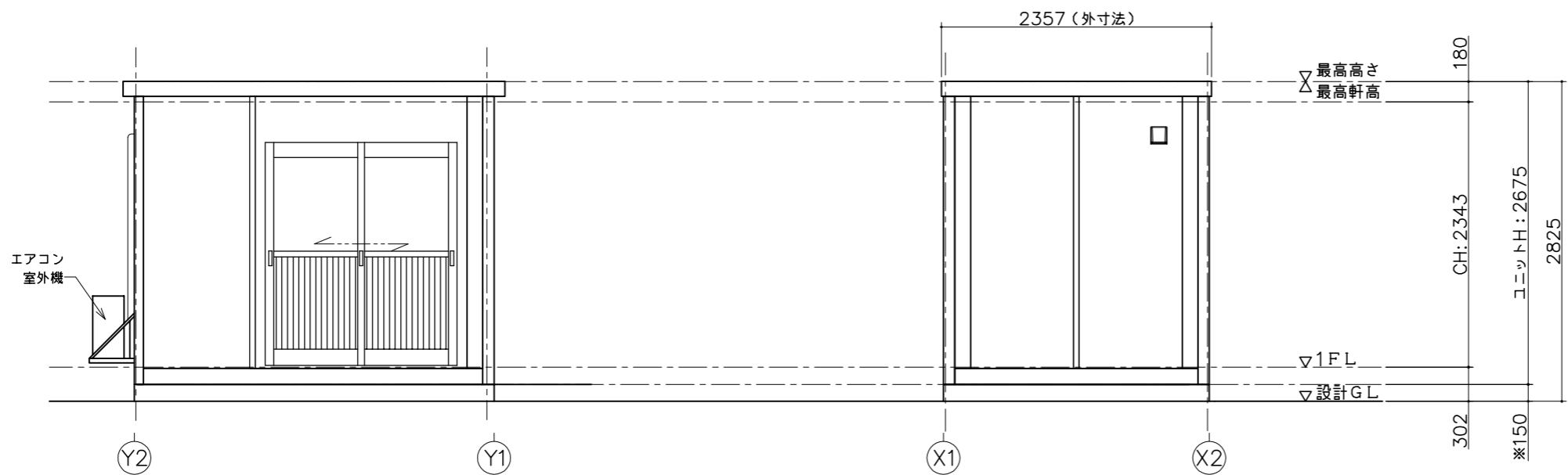
面積表	
延床面積	3.098×2.313 7.16㎡



平面図



Y2 通り立面図



X1 通り立面図

Y1 通り立面図

※現場により異なります

SANKYO FRONTIER CO.,LTD.

CHECKED	DESIGN	SCALE	DATE	TITLE	TYPE	DWG.NO
	-	1:50 (A3)		標準図 NAME 平面図・立面図	CT-32J 単体 平屋建て FILENO ホームページ	A-