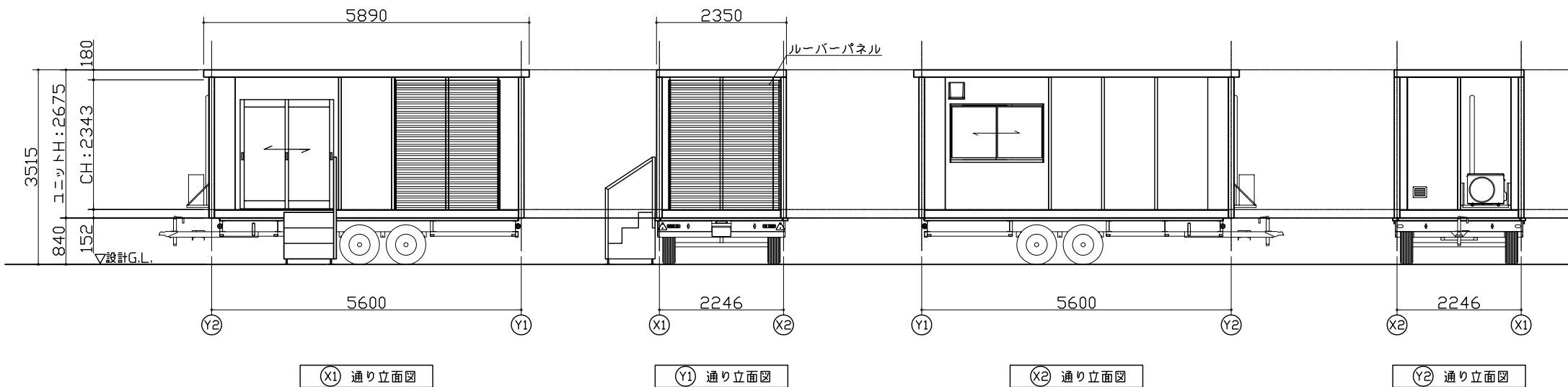
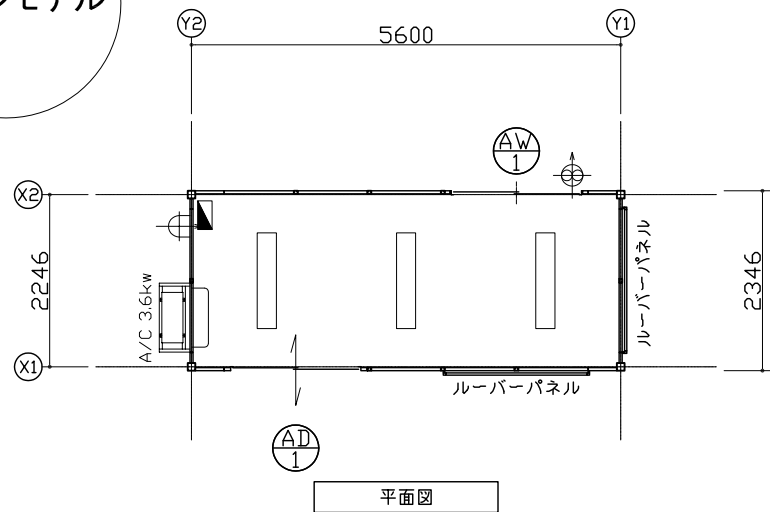


ハナレモデル

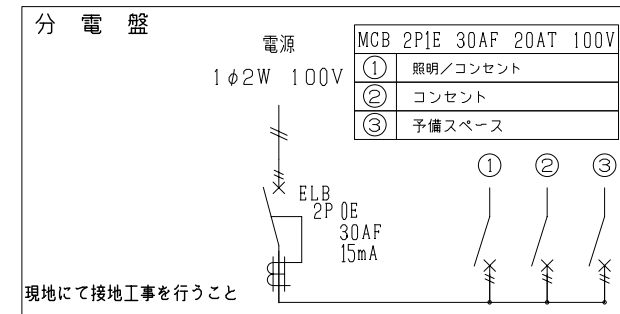


建具表 (外観)	
(AD) 1	引戸
<p>施錠: サムライダ-鍵式アボボット</p>	
(AW) 1	引違窓 (H1000)
<p>施錠: カビント</p>	

仕 様	
構造	鉄骨造
屋根	金属折板 t=0.5 断熱材: スチレンフォーム t=25
外部建具	アルミサッシ
庇	なし
床	合板 t=12 仕上: タイルカーペット t=6
外壁 (複合パネル)	外部仕上: カラー鋼板 t=0.27 断熱材: スチレンフォーム t=25 内部仕上: カラー鋼板 t=0.27
天井	化粧合板 t=4
シックハウス対策	<ul style="list-style-type: none"> 壁・床・天井・建具仕上げに用いる建築材料はすべてF☆☆☆☆、または規制対象外の材料を使用する 天井裏などへの措置については、天井裏・床裏・壁・収納に用いる建築材料はF☆☆☆☆以上を使用する

特 記	
本体: ウッドブラウン	2.5Y 4/2
ルーバー: サンディ	
堅種: ブラック	
パラペット等の化粧部材は、中古J標準仕様に準ずる	

凡 例		
名称	記号	仕様
照明器具		FL-32W×2灯(インバータ型)
分電盤		別図に示す
天井接地極付コンセント		15A 125V×2
壁付接地極付コンセント		15A 125V×2
スイッチ		3路スイッチ 300V 10A
20cm換気扇		プロペラ付 フラグ配線 引き紐スイッチ
給気口		155×205ガラリ



面 積 表		
建築面積	5.600×2.246	12.57 m ²
延床面積	5.600×2.246	12.57 m ²

MOBILE SPACE by 三協フロンテア

承認	作図	縮尺	日付	工事名称	型式	お客様確認欄	図面番号
鈴木洋	堀竜	1:100 (A3)	23/07/03	〇〇展示場新築工事	MSTレーラー CT-54J中古単体		A-00
				図面名称	設計番号		
				MSTレーラー 54J中古【ハナレモデル】			