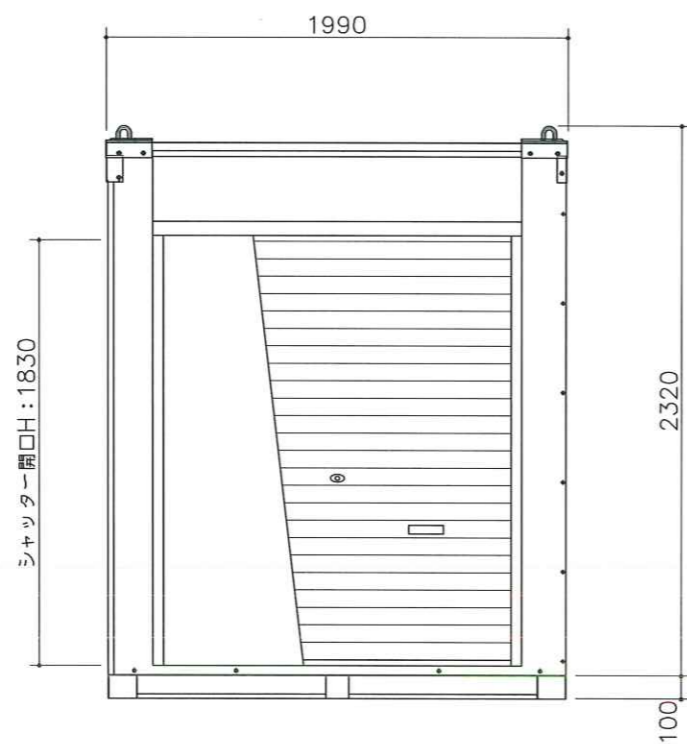
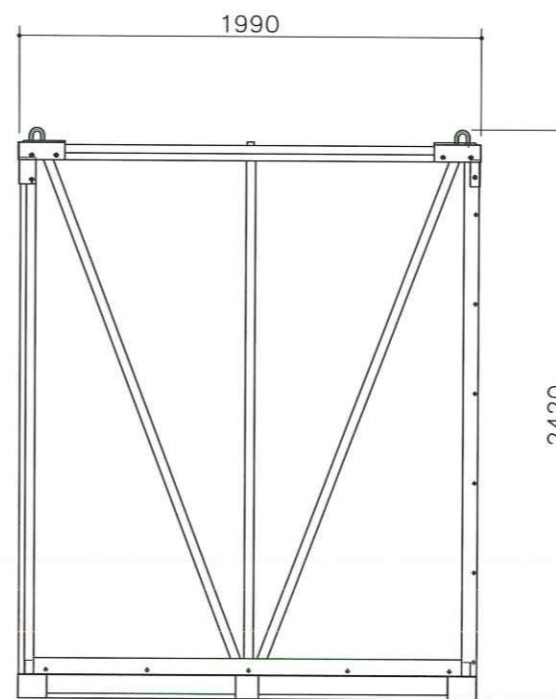


平面図



Y0通り立面図



X1通り立面図

仕様	
寸法	L1990×W1990×H2420
構造	鉄骨造(軽量鉄骨造)
屋根	GL鋼板張り t=0.5、天井・・・合板張り t=6 OP仕上げ
床	合板張り t=15 OP仕上げ
壁	外・・・カラー鋼板 t=0.5 内・・・合板 t=6 OP仕上げ
外部建具	軽量シャッター式
塗装	内壁 天井ベニヤ OP仕上げ
	土台・・・どぶ付けメッキ
	その他フレーム・・・粉体塗装
耐荷重	250kg/m ²
重量	440kg

SANKYO FRONTIER CO.,LTD.

SCALE

1:30 (A3)

TITLE

標準図

NAME

平面図・立面図

TYPE

Panda (PS2)

FILE.NO

ホームページ