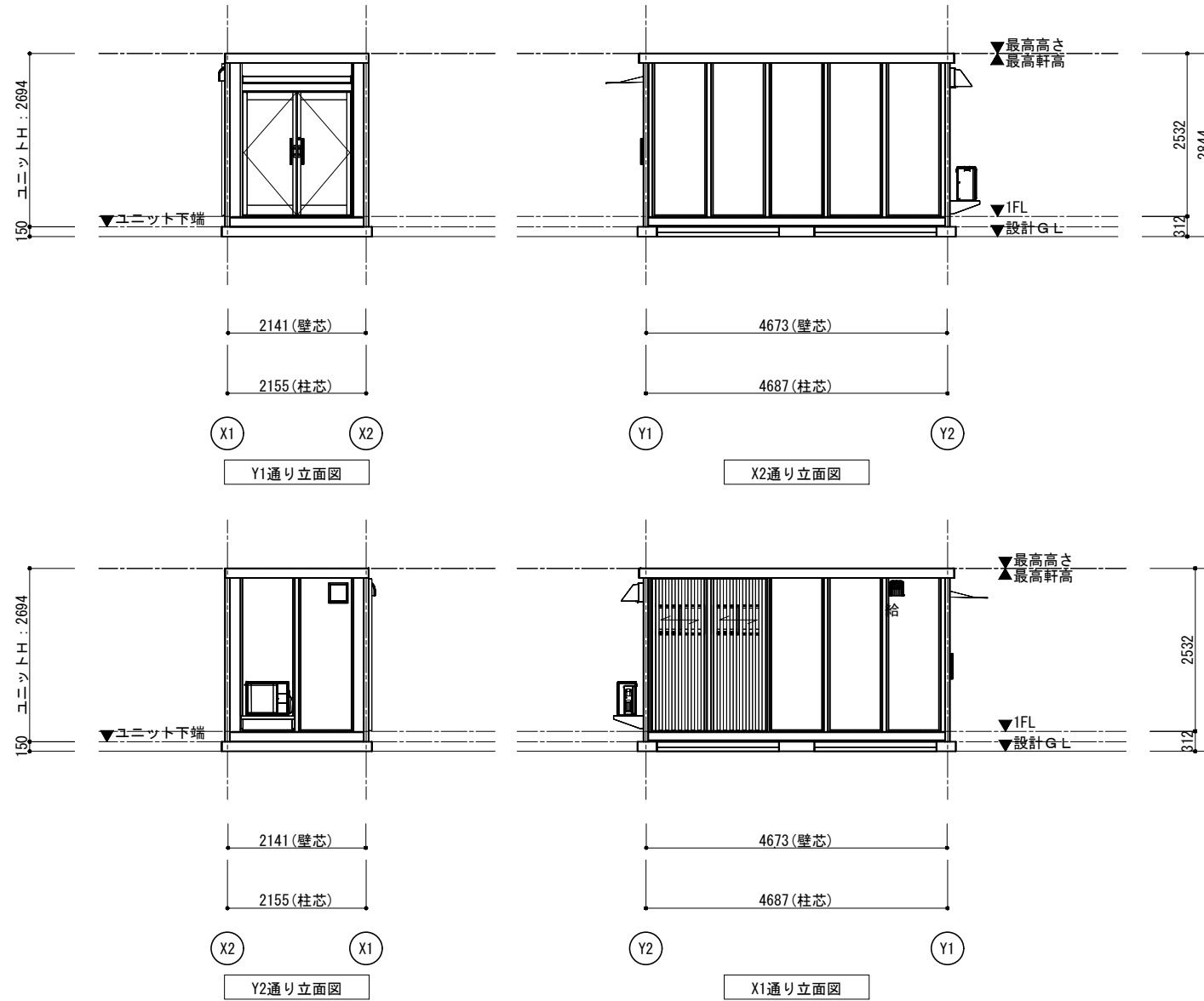
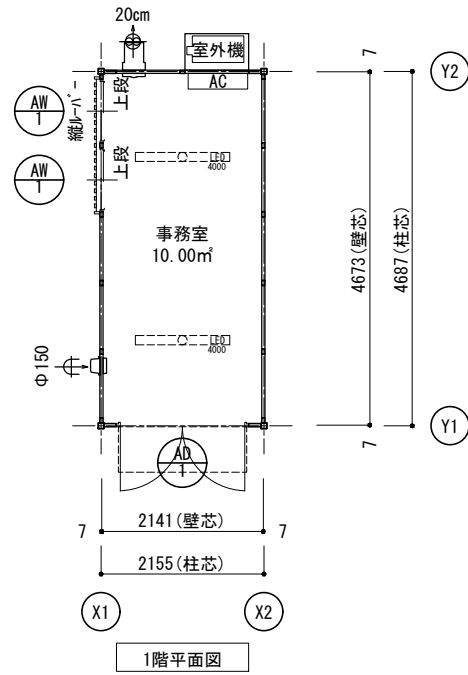


ハウスカラー：ブルー

ルーバー：ブラウン



内観図	
AD	両開きドア (H1900) S
材質：アルミ	
ガラス：親 F6 / 子 F6	
金物：ステンレス番・ドアクローザー（親厚のみ）	
フランス落し、パノハンドル、本締錠	
備考：（内）サムターン / （外）シリンダー	
AW	小窓（上段用）S
材質：アルミ	
ガラス：F4	
金物：クレセント錠	
備考：-	

■ 建物面積	
建築面積	10.00 m ²
1階床面積	10.00 m ²
延べ床面積	10.00 m ²

照明設備 凡例	
記号	名称
	LEDパノライト（直付形）4000lm

換気給気設備 凡例			
記号	名称		
	20cm換気扇 壁スイッチ	ステンレス製フード	防虫網付
	φ150給気口	ステンレス製パノフード	防虫網付

■ 内部仕様								■ 外部仕様			
階数	室名	下地	床 仕上/寸法/色	品名/品番/メーカー	外周壁 仕上/寸法/色	天井 仕上/寸法/色	品名/品番/メーカー	名称	仕様		色
1階	事務室	構造用合板t=12	707パノ	-	カラー鋼板 t=0.27 木枠付	化粧合板 t=4.0	-	屋根	仕上：カラーリウム鋼板葺き t=0.5 断熱材：スチレンフォーム t=30	(不燃NM-8697)	シルバー-N5.5
	備考	<シックハウス対策> ・壁、床、天井、建具仕上げに用いる建築材料はすべてF☆☆☆☆、または規制対象外の材料を使用する。 ・天井裏などへの措置については、天井裏、床裏、壁、収納に用いる建築材料はすべてF☆☆☆☆、または規制対象外の材料を使用する。						雨樋	軒樋：鋼製樋 縦樋：なし		ブルー-9.1B2.8/1.6
								庇	アルミ W1700×D600		シルバー-メタリック
								外壁（複合パネ）	外部仕上：カラー鋼板t=0.27 断熱材：スチレンフォームt=40 内部仕上：カラー鋼板t=0.27	(不燃NM-8697)	ブルー-9.1B2.8/1.6
								板金金物	パノット：鋼製パノ	(不燃NM-8697)	オリーブ5Y9/0.5
								塗装	鉄部見え掛かり：錆止め 一液型珪酸樹脂下塗り塗装		ブルー-9.1B2.8/1.6
								外部建具	アルミサッシ		シルバー
								縦ルバー	人工木材 ルバー塗装		ブルー 5YR3/3

MOBILE SPACE by 三協フロンテア

承認 戸森

担当

製図 山崎

縮尺 1/100 (A3)
日付 2024/09/24

工事名称 花園インター店 中古専門展示場用
図面名称 平面図・立面図・建具表・仕様書

型式 1F:47MSL(一般地域) (S)
建築番号 2409077MS-03

お客様確認欄
年月日

図面番号 A-03